

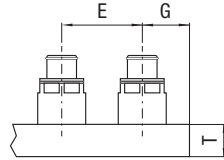
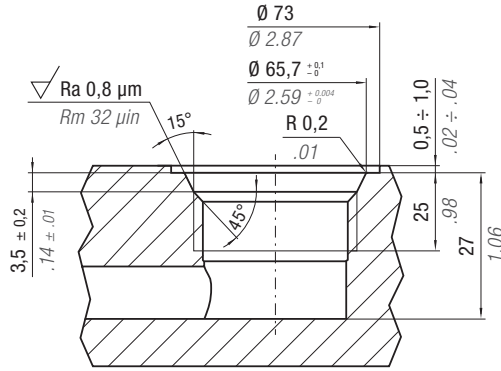


SW

ACTIVE SAFETY

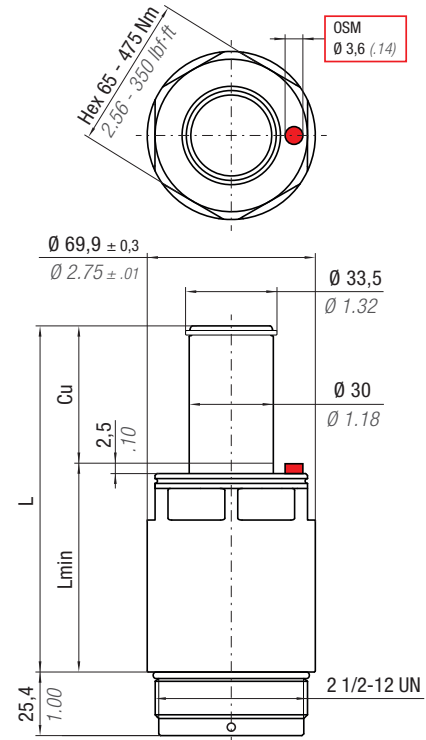


OSAS



P*		E min		G min		Tmin	
psi	bar	inch	mm	inch	mm	inch	mm
1500	103	3.00	76	1.56	40	2.01	51
2000	138	3.50	89	1.89	48	2.17	55

P\* = Charging pressure



<b>Max Speed</b> 315 ft/min 1,6 m/s	32 - 176 °F 0 - 80 °C	N <sub>2</sub>	<b>P max</b> 2000 psi 138 bar	<b>P min</b> 363 psi 25 bar	<b>S</b> 3.55 in <sup>2</sup> 22,90 cm <sup>2</sup>	
---	--------------------------	----------------	-------------------------------------	-----------------------------------	---	--

PART NUMBER	F <sub>0</sub> Initial Force		Cu		L		L min			
	2.5 ton 2500 daN	3 ton 3000 daN	inch	mm	inch	mm	inch	mm	~ lb	~ Kg
CR 3000 - 0.50 - A			0.50	12,7	1.91	48,5	1.41	35,8	2.63	1,19
CR 3000 - 0.75 - A			0.75	19,0	2.41	61,2	1.66	42,2	2.88	1,31
CR 3000 - 1.00 - A			1.00	25,4	2.91	73,9	1.91	48,5	3.14	1,42
CR 3000 - 1.50 - A			1.50	38,1	3.91	99,3	2.41	61,2	3.62	1,64
CR 3000 - 2.00 - A			2.00	50,8	4.91	124,7	2.91	73,9	4.13	1,87
CR 3000 - 2.50 - A			2.50	63,5	5.91	150,1	3.41	86,6	4.63	2,10
CR 3000 - 3.00 - A			3.00	76,2	6.91	175,5	3.91	99,3	5.12	2,32
CR 3000 - 3.50 - A			3.50	88,9	7.91	200,9	4.41	112,0	5.62	2,55
CR 3000 - 4.00 - A			4.00	101,6	8.91	226,3	4.91	124,7	6.12	2,78
CR 3000 - 4.50 - A			4.50	114,3	9.91	251,7	5.41	137,4	6.61	3,00
CR 3000 - 5.00 - A			5.00	127,0	10.91	277,1	5.91	150,1	7.11	3,23
CR 3000 - 5.50 - A			5.50	139,7	11.91	302,5	6.41	162,8	7.62	3,46
CR 3000 - 6.00 - A			6.00	152,4	12.91	327,9	6.91	175,5	8.12	3,68

**HOW TO ORDER**  
 p. 17

**ACCESSORIES**  
 p. 47

**SERVICE TOOLS** p. 68  
Part Number 58UT046A

**MAINTENANCE KIT**  
Part Number 39BMCRO3000A