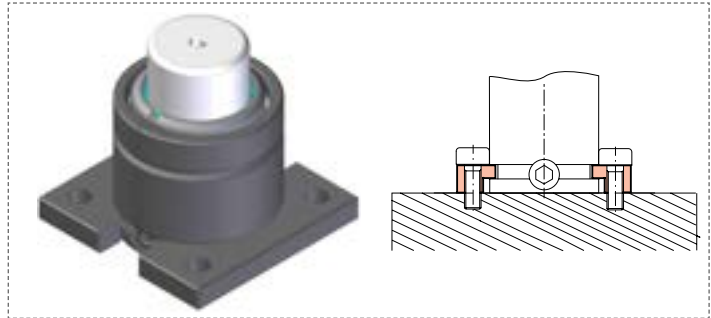
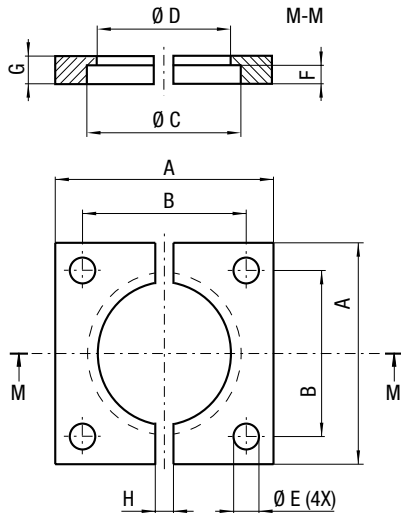


FS2

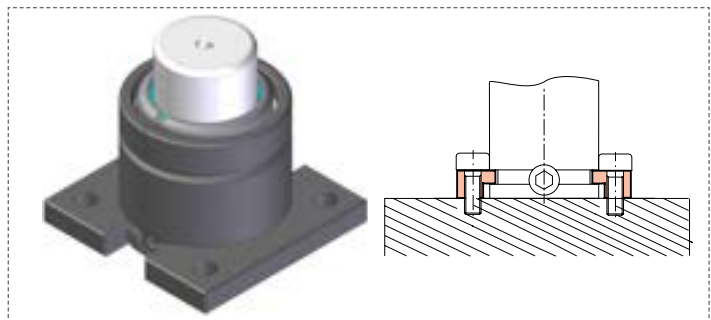
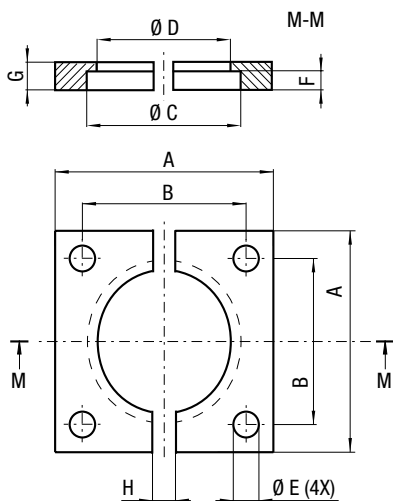
ISO General Motors	VDI Mercedes Benz	BMW Volkswagen	Ford
-----------------------	----------------------	-------------------	------



CODE	Reference to standards	A		B		Ø C		Ø D		Ø E		F		G		H	
		mm	inch	mm	inch	mm	inch	mm	inch	mm	inch	mm	inch	mm	inch	mm	inch
FS2 32	1-3-4-7-15	50	1.97	35	1.38	32,5	1.28	28,5	1.12	6,6	0.26	4	0.16	7	0.28	5	0.20
FS2 38	1-3-4-7-15	55	2.17	40	1.57	38,5	1.52	34,5	1.36	7	0.28	4	0.16	7	0.28	5	0.20
FS2 45	1-2-3-4-7-15-21-26	70	2.76	50	1.97	45,5	1.79	41,5	1.63	9	0.35	4	0.16	7	0.28	20	0.79
FS2 50	1-2-3-4-7-15-21-26	75	2.95	56,5	2.22	50,5	1.99	44,5	1.75	9	0.35	8	0.31	12	0.47	24	0.95
FS2 63	0	85	3.35	63,5	2.50	63,5	2.50	57,5	2.26	11	0.43	8	0.31	12	0.47	24	0.95
FS2 75	1-2-3-4-7-15-21-26	100	3.94	73,5	2.89	75,5	2.97	68,5	2.70	11	0.43	8	0.31	12	0.47	24	0.95
FS2 95	1-2-3-4-7-15-21-26	120	4.72	92	3.62	95,5	3.76	88,5	3.48	13,5	0.53	8	0.31	12	0.47	24	0.95
FS2 120	1-2-3-4-7-15-21-26	140	5.51	109,5	4.31	120,5	4.74	113,5	4.47	13,5	0.53	8	0.31	12	0.47	24	0.95
FS2 150	1-2-3-4-7-15-21-26	190	7.48	138	5.43	150,5	5.93	143,5	5.65	17,5	0.69	8	0.31	12	0.47	24	0.95
FS2 195	1-2-4-7-15-21-26	210	8.27	170	6.69	195,5	7.70	188	7.40	17,5	0.69	8	0.31	13	0.51	24	0.95

FS2B

VDI	BMW	Ford	Mercedes Benz
Volkswagen			



CODE	Reference to standards	A		B		Ø C		Ø D		Ø E		F		G		H	
		mm	inch	mm	inch	mm	inch	mm	inch	mm	inch	mm	inch	mm	inch	mm	inch
FS2B 32	2-21-26	50	1.97	35	1.38	32,5	1.28	28,5	1.12	6,6	0.26	4	0.16	7	0.28	12	0.47
FS2B 38	2-21-26	55	2.17	40	1.57	38,5	1.52	34,5	1.36	6,6	0.26	4	0.16	7	0.28	12	0.47
FS2B 63	2-3-4-15-21	100	3.94	73,5	2.89	64	2.52	57,5	2.60	11	0.43	8	0.32	12	0.47	24	0.95