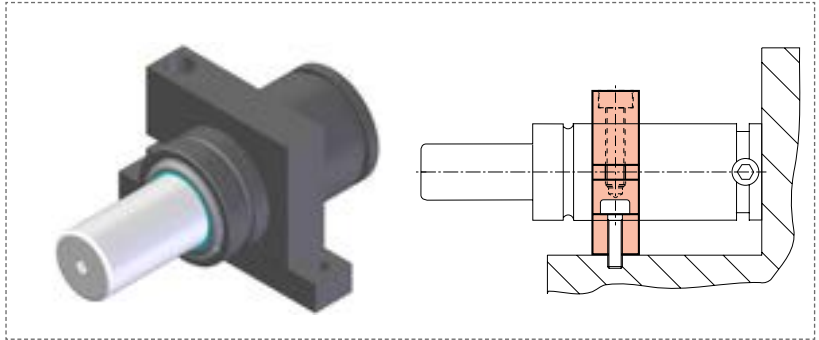
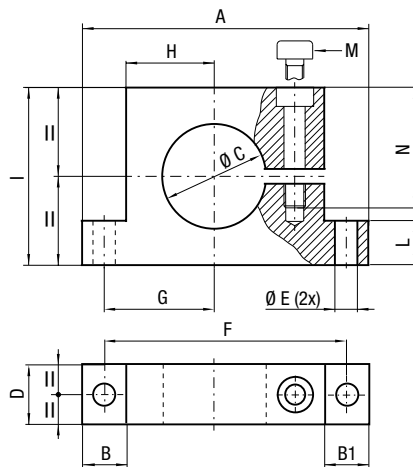


ISO	VDI	BMW	General Motors
-----	-----	-----	----------------

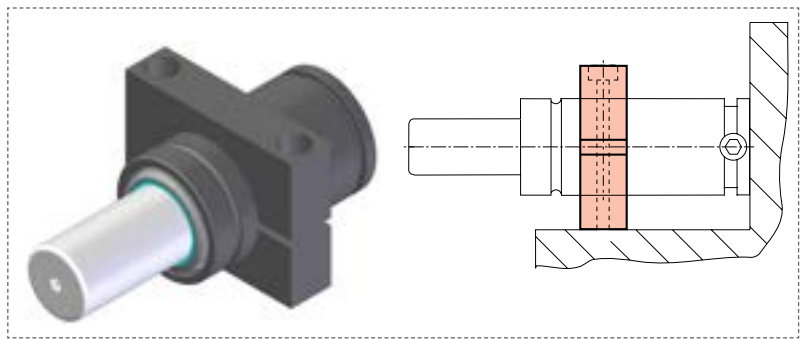
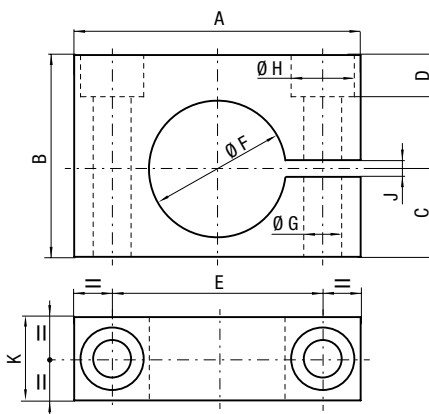
FSA - FSF



CODE	Reference to standards	A		B		B1		Ø C		D		Ø E		F		G		H		I		L		M		N	
		mm	inch	mm	inch	mm	inch	mm	inch	mm	inch	mm	inch	mm	inch	mm	inch	mm	inch	mm	inch	mm	inch	mm	inch	mm	inch
FSA 32	1-2-3-13-19	90	3.54	18	0.71	18	0.71	32	1.26	20	0.79	9	0.35	72	2.83	31	1.22	22	0.87	45	1.77	15	0.59	M8	39	1.54	
FSF 32	12	90	3.54	18	0.71	18	0.71	32	1.26	30	1.18	8,5	0.33	72	2.83	31	1.22	22	0.87	45	1.77	15	0.59	M8	40	1,57	
FSA 38	1-2-3-13-19	95	3.74	18	0.71	18	0.71	38	1.50	20	0.79	9	0.35	77	3.03	34	1.34	25	0.98	55	2.17	15	0.59	M8	45	1,77	
FSF 38	12	95	3.74	17	0.67	19	0.75	38	1.50	30	1.18	8,5	0.33	77	3.03	34	1.34	25	0.98	55	2.17	15	0.59	M8	46	1,81	
FSA 45	1-2-3-13-19	100	3.94	18	0.71	18	0.71	45	1.77	20	0.79	9	0.35	82	3.23	37	1.46	28	1.10	60	2.36	15	0.59	M8	45	1,77	
FSF 45	12	100	3.94	18	0.71	18	0.71	45	1.77	30	1.18	8,5	0.33	82	3.23	37	1.46	28	1.10	60	2.36	15	0.59	M8	52	2,05	
FSA 50	1-2-3-13-19	130	5.12	20	0.79	20	0.79	50	1.97	30	1.18	9	0.35	110	4.33	50	1.97	40	1.57	80	3.15	20	0.79	M8	55	2,17	
FSA 75	1-2-3-13-19	160	6.30	22,5	0.89	22,5	0.89	75	2.95	30	1.18	11	0.43	137	5.39	63,5	2.50	52,5	2.07	105	4.13	20	0.79	M10	80	3,15	
FSA 95	1-2-3-13-19	195	7.68	25	0.98	25	0.98	95	3.74	30	1.18	13,5	0.53	170	6.69	80	3.15	67,5	2.66	125	4.92	20	0.79	M12	99,5	3,92	
FSA 120	1-2-3-13-19	220	8.66	27,5	1.08	27,5	1.08	120	4.72	30	1.18	13,5	0.53	195	7.68	92,5	3.64	77,5	3.05	148	5.83	20	0.79	M12	106	4,17	
FSA 150	1-2-3-13-19	260	10.24	30	1.18	30	1.18	150	5.91	30	1.18	13,5	0.53	230	9.06	110	4.33	95	3.74	200	7.87	20	0.79	M12	138	5,43	

VDI	BMW	Ford	Mercedes Benz
-----	-----	------	---------------

FSB - FSC - FSD



CODE	Reference to standards	A		B		C		D		E		Ø F		Ø G		Ø H		J		K	
		mm	inch	mm	inch	mm	inch	mm	inch	mm	inch	mm	inch	mm	inch	mm	inch	mm	inch	mm	inch
FSB 32	6	80	3.15	63	2.48	38,5	1.52	18	0.71	56	2.20	32	1.26	10,5	0.41	17	0.67	6	0.24	25	0.98
FSD 32	2-3-12-18-21-27	68	2.68	48	1.89	20,9	0.82	10	0.39	50	1.97	32,5	1.28	9	0.35	15	0.59	4	0.16	20	0.79
FSD 38	2-3-12-18-21-27	74	2.91	54	2.13	23,9	0.94	16	0.63	54	2.13	38,5	1.52	9	0.35	15	0.59	4	0.16	20	0.79
FSD 45	2-3-12-18-21-27	80	3.15	60	2.36	27,5	1.08	22	0.87	60	2.36	45,5	1.79	9	0.35	15	0.59	4	0.16	20	0.79
FSD 50	2-3-4-12-18-21-27	90	3.54	70	2.76	30	1.18	25	0.98	68	2.68	50,5	1.99	11	0.43	18	0.71	5	0.20	30	1.18
FSC 63	0	105	4.13	80	3.15	40	1.57	11	0.43	80	3.15	63	2.48	10,5	0.41	17	0.67	10	0.39	30	1.18
FSD 63	2-18-21-27	108	4.25	82	3.23	36,5	1.44	27	1.06	84	3.31	63,5	2.50	11	0.43	18	0.71	5	0.20	30	1.18
FSD 75	2-3-4-12-18-21-27	125	4.92	94	3.70	42	1.65	32	1.26	100	3.94	75,5	2.97	13,5	0.53	20	0.79	5	0.20	30	1.18
FSD 95	2-3-4-12-18-21-27	140	5.51	115	4.53	52,5	2.07	33	1.30	115	4.53	95,5	3.76	13,5	0.53	20	0.79	5	0.20	30	1.18
FSD 120	2-3-12-18-21-27	170	6.69	140	5.51	65	2.56	58	2.28	145	5.71	120,5	4.74	13,5	0.53	20	0.79	7	0.28	30	1.18
FSD 150	2-3-12-18-21-27	200	7.87	170	6.69	80	3.15	68	2.68	175	6.89	150,5	5.93	13,5	0.53	20	0.79	7	0.28	30	1.18