



OSAS + OSM = OVER STROKE ACTIVE SAFETY + OVER STROKE MARKER

ACTIVE SAFETY



OSAS



USAS

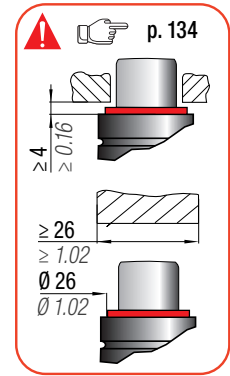
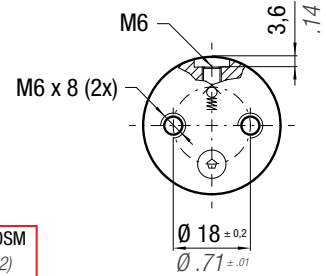
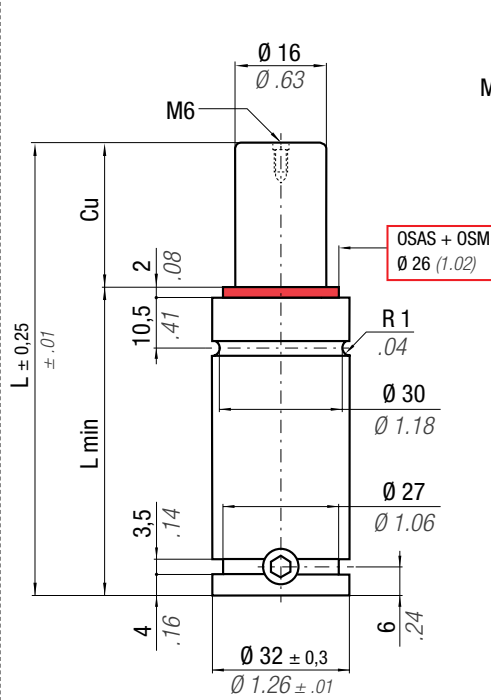


OPAS

Il nuovo codice sarà fornito solo ad esaurimento del vecchio
 The new code will be supplied only when the old will be out of stock
 Der neue Kode wird nur angegeben, wenn der alte nicht mehr lieferbar ist
 Le nouveau code sera fourni uniquement lorsque le vieux stock sera écoulé
 El nuevo código será suministrado sólo cuando se agoten las existencias del antiguo
 O novo código irá ser fornecido apenas quando o antigo esgotar stock

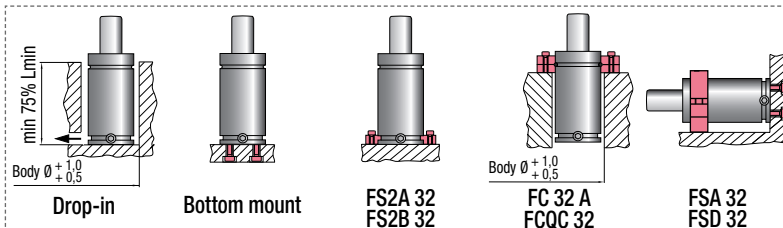
easu MANIPOL p. 247

* F_{1i} = Isothermal end force at 100% Cu p. 16
 ** F_{1p} = Polytrophic end force at 100% Cu



N ₂	0 - 80 °C 32 - 176 °F	ΔP ± 0,33 %/°C	P max 150 bar 2175 psi	P min 20 bar 290 psi	S 2,01 cm ² 0,312 in ²	SPM ~ 30 - 100 (at 20°C)	Max Speed 1,8 m/s 70,8 in/s	Maintenance kit 39BMH00300B		
CODE PHASING OUT from 04/2021	NEW	Cu	L	L min	F ₀	F _{1i} *	F _{1p} **	V ₀	2014/68/EU	
H 300 - 010 - C	♦ H 300 - 010 - D	10 0.39	70 2.76	60 2.36	300 674 ± 5% 150 bar 2175 psi + 20 °C +68 °F	372 837	418 939	12,4 0.76	0,22 0.49	✓
H 300 - 013 - C	H 300 - 013 - D	13 0.51	75,7 2.98	62,7 2.47		386 867	437 983	14,0 0.85	0,23 0.51	✓
H 300 - 016 - C	H 300 - 016 - D	16 0.63	82 3.23	66 2.60		394 887	451 1013	16,0 0.98	0,24 0.53	✓
H 300 - 025 - C	H 300 - 025 - D	25 0.98	100 3.94	75 2.95		416 934	483 1086	21,3 1.30	0,26 0.57	✓
H 300 - 038 - C	H 300 - 038 - D	38 1.50	126 4.96	88 3.46		434 976	512 1150	29,0 1.77	0,31 0.68	✓
H 300 - 050 - C	H 300 - 050 - D	50 1.97	150 5.91	100 3.94		445 999	528 1188	36,1 2.20	0,35 0.77	✓
H 300 - 063 - C	H 300 - 063 - D	63 2.48	176,5 6.95	113,5 4.47		451 1014	539 1212	44,1 2.69	0,39 0.86	✓
H 300 - 080 - C	H 300 - 080 - D	80 3.15	210 8.27	130 5.12		460 1033	552 1242	53,9 3.29	0,44 0.97	✓
H 300 - 100 - C	H 300 - 100 - D	100 3.94	250 9.84	150 5.91		465 1046	562 1262	65,8 4.02	0,51 1.12	✓
H 300 - 125 - C	H 300 - 125 - D	125 4.92	300 11.81	175 6.89		476 1070	579 1301	78,9 4.81	0,59 1.30	✓

♦ Disposable



HOW TO ORDER
 p. 135

INSTALLATION GUIDELINE
 p. 205