



**ACTIVE SAFETY**



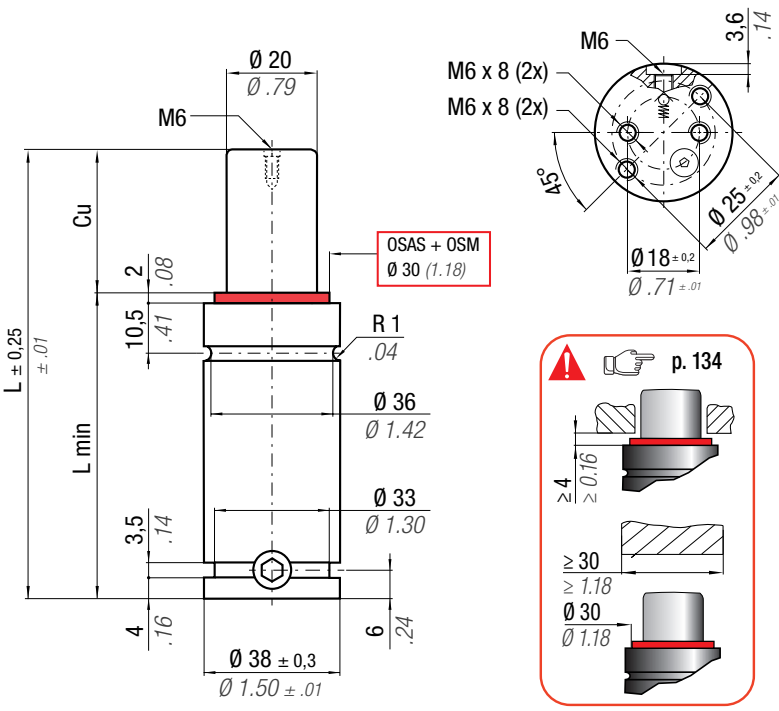
OSAS



USAS



OPAS



**OSAS + OSM** = OVER STROKE ACTIVE SAFETY + OVER STROKE MARKER

Il nuovo codice sarà fornito solo ad esaurimento del vecchio  
 The new code will be supplied only when the old will be out of stock  
 Der neue Kode wird nur angegeben, wenn der alte nicht mehr lieferbar ist  
 Le nouveau code sera fourni uniquement lorsque le vieux stock sera écoulé  
 El nuevo código será suministrado sólo cuando se agoten las existencias del antiguo  
 O novo código irá ser fornecido apenas quando o antigo esgotar stock

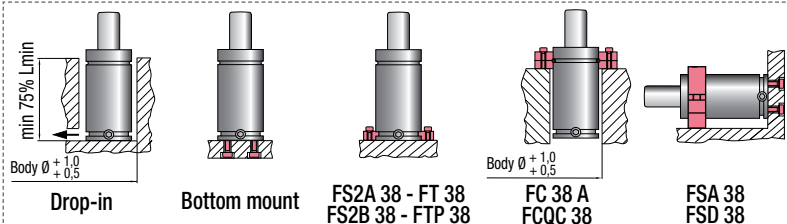
**easu** MANIFOLD p. 247

\*  $F_{1i}$  = Isothermal end force at 100% Cu p. 16  
 \*\*  $F_{1p}$  = Polytrophic end force at 100% Cu

	0 - 80 °C 32 - 176 °F	$\Delta P$ ± 0,33 %/°C	P max 150 bar 2175 psi	P min 20 bar 290 psi	S 3,14 cm <sup>2</sup> 0.487 in <sup>2</sup>	SPM ~ 30 - 100 (at 20°C)	Max Speed 1,8 m/s 70.8 in/s	Maintenance kit 39BMH00500B
--	--------------------------	---------------------------	------------------------------	----------------------------	--	--------------------------------	-----------------------------------	--------------------------------

CODE PHASING OUT from 04/2021	NEW	Cu		L		L min		F0 Initial force		F1i * End force *		F1p ** End force **		V0		PED 2014/68/EU	
		mm	inch	mm	inch	mm	inch	daN	lb	daN	lb	daN	lb	cm <sup>3</sup>	in <sup>3</sup>	-Kg	-lb
H 500 - 010 - C	◆ H 500 - 010 - D	10	0.39	70	2.76	60	2.36	470 1057 ± 5% 150 bar 2175 psi + 20 °C +68 °F	595	1338	673	1512	17,6	1.07	0,32	0.71	✓
H 500 - 013 - C	H 500 - 013 - D	13	0.51	75,7	2.98	62,7	2.47		617	1386	705	1585	20,2	1.23	0,33	0.73	✓
H 500 - 016 - C	H 500 - 016 - D	16	0.63	82	3.23	66	2.60		634	1426	732	1646	22,7	1.39	0,34	0.75	✓
H 500 - 019 - C	H 500 - 019 - D	19	0.75	88	3.46	69	2.72		649	1459	755	1697	25,3	1.54	0,36	0.79	✓
H 500 - 025 - C	H 500 - 025 - D	25	0.98	100	3.94	75	2.95		673	1512	791	1778	30,4	1.86	0,39	0.86	✓
H 500 - 038 - C	H 500 - 038 - D	38	1.50	126	4.96	88	3.46		706	1587	843	1896	41,5	2.53	0,45	0.99	✓
H 500 - 050 - C	H 500 - 050 - D	50	1.97	150	5.91	100	3.94		725	1630	874	1965	51,7	3.15	0,50	1.10	✓
H 500 - 063 - C	H 500 - 063 - D	63	2.48	176,5	6.95	113,5	4.47		737	1658	894	2010	63,1	3.85	0,57	1.26	✓
H 500 - 080 - C	H 500 - 080 - D	80	3.15	210	8.27	130	5.12		753	1692	919	2065	77,2	4.71	0,64	1.41	✓
H 500 - 100 - C	H 500 - 100 - D	100	3.94	250	9.84	150	5.91		763	1716	936	2104	94,3	5.75	0,74	1.63	✓
H 500 - 125 - C	H 500 - 125 - D	125	4.92	300	11.81	175	6.89	772	1737	951	2137	115,5	7.05	0,86	1.90	✓	

◆ Disposable



**HOW TO ORDER** p. 135  
**INSTALLATION GUIDELINE** p. 205