



SW

**OSAS + OSM** = OVER STROKE ACTIVE SAFETY + OVER STROKE MARKER



HIGH TEMP.

**ACTIVE SAFETY**



OSAS



USAS



OPAS

Il nuovo codice sarà fornito solo ad esaurimento del vecchio  
The new code will be supplied only when the old will be out of stock

Der neue Kode wird nur angegeben, wenn der alte nicht mehr lieferbar ist

Le nouveau code sera fourni uniquement lorsque le vieux stock sera écoulé

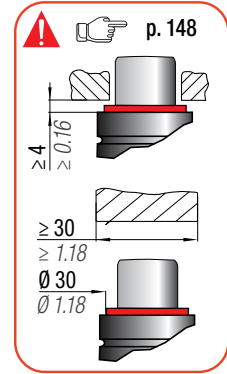
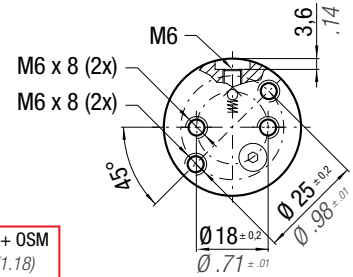
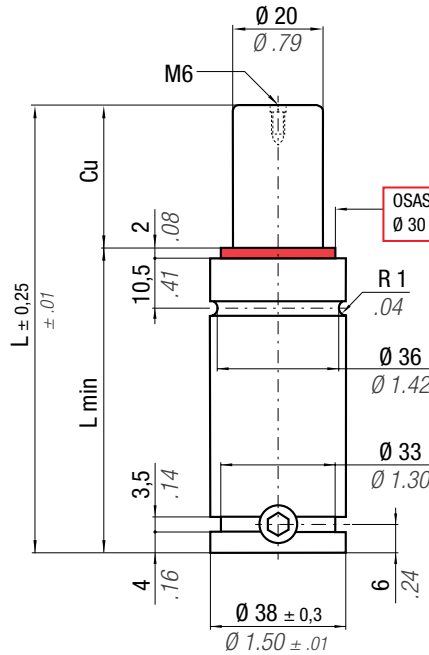
El nuevo código será suministrado sólo cuando se agoten las existencias del antiguo

O novo código irá ser fornecido apenas quando o antigo esgotar stock

**easu** MANIPOL p. 247

\*  $F_{1i}$  = Isothermal end force at 100% Cu p. 16

\*\*  $F_{1p}$  = Polyphoric end force at 100% Cu

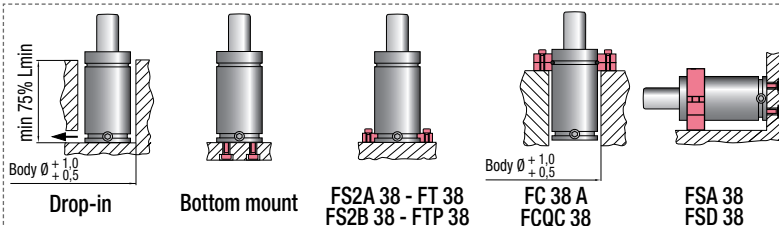


<b>N<sub>2</sub></b>	80 - 100 °C 176 - 212 °F	$\Delta P$ ± 0,33 %/°C	<b>P max</b> 125 bar 1813 psi	<b>P min</b> 20 bar 290 psi	<b>S</b> 3,14 cm <sup>2</sup> 0,478 in <sup>2</sup>	<b>SPM</b> ~ 5 - 20	<b>Max Speed</b> 1 m/s 39,4 in/s	<b>Maintenance kit</b> 39BMMMGS00038B
----------------------	-----------------------------	---------------------------	-------------------------------------	-----------------------------------	---	------------------------	--	--

CODE PHASING OUT from 04/2021	NEW	Cu		L		L min		F <sub>0</sub> Initial force daN lb	F <sub>1i</sub> *		F <sub>1p</sub> **		V <sub>0</sub>		~Kg	~lb	2014/68/EU
		mm	inch	mm	inch	mm	inch		daN	lb	daN	lb	cm <sup>3</sup>	in <sup>3</sup>			
HT 500 - 010 - A - T1	HT 500 - 010 - B - T1	10	0.39	70	2.76	60	2.36	390 877 + 20°C + 68°F 495 1113 + 100°C + 212°F	655	1473	758	1705	14,5	0,88	0,31	0,68	✓
HT 500 - 013 - A - T1	HT 500 - 013 - B - T1	13	0.51	75,7	2.98	62,7	2.47		681	1530	800	1798	16,9	1.03	0,32	0,71	✓
HT 500 - 016 - A - T1	HT 500 - 016 - B - T1	16	0.63	82	3.23	66	2.60		695	1563	823	1851	19,7	1.20	0,34	0,75	✓
HT 500 - 019 - A - T1	HT 500 - 019 - B - T1	19	0.75	88	3.46	69	2.72		692	1556	818	1840	23,6	1.44	0,35	0,77	✓
HT 500 - 025 - A - T1	HT 500 - 025 - B - T1	25	0.98	100	3.94	75	2.95		731	1643	882	1983	27,3	1.67	0,38	0,84	✓
HT 500 - 038 - A - T1	HT 500 - 038 - B - T1	38	1.50	126	4.96	88	3.46		759	1707	930	2091	38,4	2.34	0,44	0,97	✓
HT 500 - 050 - A - T1	HT 500 - 050 - B - T1	50	1.97	150	5.91	100	3.94		775	1742	957	2151	48,6	2.97	0,50	1.10	✓
HT 500 - 063 - A - T1	HT 500 - 063 - B - T1	63	2.48	176,5	6.95	113,5	4.47		783	1761	972	2184	60,0	3.66	0,56	1.23	✓
HT 500 - 080 - A - T1	HT 500 - 080 - B - T1	80	3.15	210	8.27	130	5.12		796	1789	993	2232	74,1	4.52	0,64	1.41	✓
HT 500 - 100 - A - T1	HT 500 - 100 - B - T1	100	3.94	250	9.84	150	5.91		804	1806	1006	2262	91,2	5.57	0,73	1.61	✓
HT 500 - 125 - A - T1	HT 500 - 125 - B - T1	125	4.92	300	11.81	175	6.89		811	1823	1019	2291	112,3	6.85	0,85	1.87	✓

◆ Disposable

End force at 100°C / 212°F



**HOW TO ORDER** p. 149

**INSTALLATION GUIDELINE** p. 205