



SW

Il nuovo codice sarà fornito solo ad esaurimento del vecchio
 The new code will be supplied only when the old will be out of stock

ACTIVE SAFETY



OSAS

Der neue Kode wird nur angegeben, wenn der alte nicht mehr lieferbar ist



USAS

Le nouveau code sera fourni uniquement lorsque le vieux stock sera écoulé

El nuevo código será suministrado sólo cuando se agoten las existencias del antiguo

O novo código irá ser fornecido apenas quando o antigo esgotar stock



OPAS

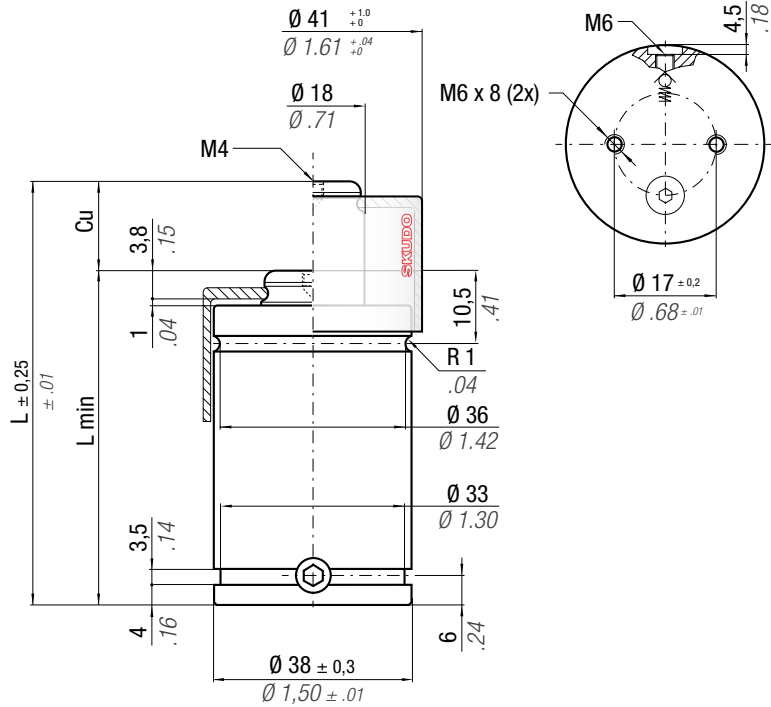
easu MANIFOLD p. 247

* F_{1i} = Isothermal end force at 100% Cu p. 16

** F_{1p} = Polytrophic end force at 100% Cu



SKUDO



CODE	Cu	L	L min	F ₀ Initial force	F _{1i} * End force *	F _{1p} ** End force **	V ₀	Maintenance kit	
								39BMKE01000B	2014/88/EU
◆ KE 1000 - 006 - B	6	61	55	1060	1936	2468	10,7	0,33	0,72
KE 1000 - 010 - B	10	78	68	2383	1851	2325	18,9	0,38	0,84
KE 1000 - 016 - B	16	100	84	± 5%	1824	2280	30,9	0,44	0,97
KE 1000 - 025 - B	25	135	110	150 bar	1775	2199	50,3	0,53	1,17
KE 1000 - 032 - B	32	167	135	2175 psi	1704	2084	68,8	0,63	1,39
KE 1000 - 040 - B	40	195	155		1730	2126	83,8	0,70	1,54
KE 1000 - 050 - B	50	230	180	+ 20 °C +68 °F	1753	2163	102,6	0,79	1,74

◆ Disposable

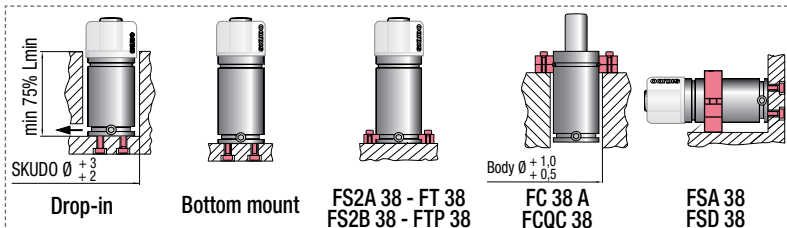
WARNING REMOVE SKUDO

Upside down mounting

WARNING REMOVE SKUDO

FSA - FSD fixings X min

Cu = 006 / 010 X min = Cu + 5 mm



HOW TO ORDER p. 195

INSTALLATION GUIDELINE p. 205