



SW

## ACTIVE SAFETY



OSAS



USAS



OPAS



SKUDO

Il nuovo codice sarà fornito solo ad esaurimento del vecchio

The new code will be supplied only when the old will be out of stock

Der neue Kode wird nur angegeben, wenn der alte nicht mehr lieferbar ist

Le nouveau code sera fourni uniquement lorsque le vieux stock sera écoulé

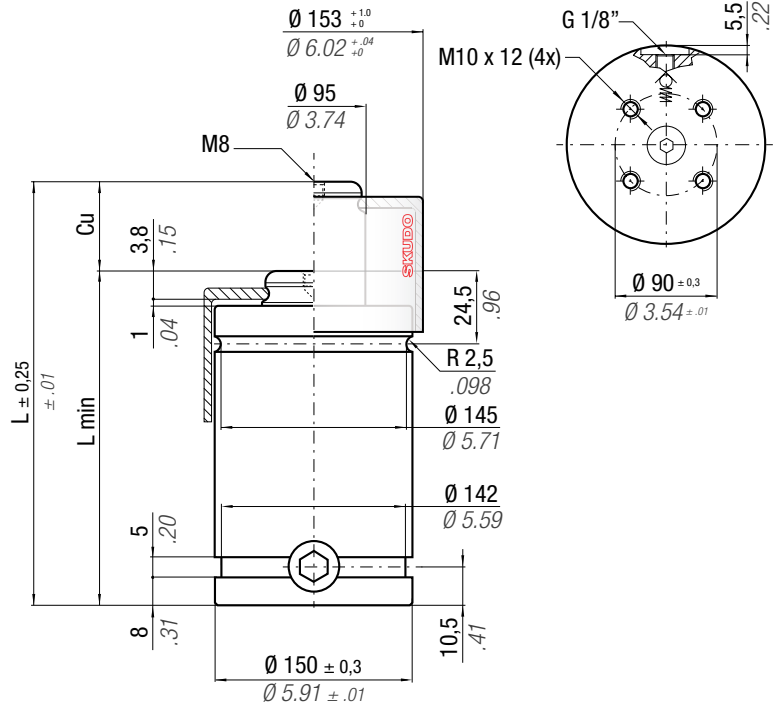
El nuevo código será suministrado sólo cuando se agoten las existencias del antiguo

O novo código irá ser fornecido apenas quando o antigo esgotar stock

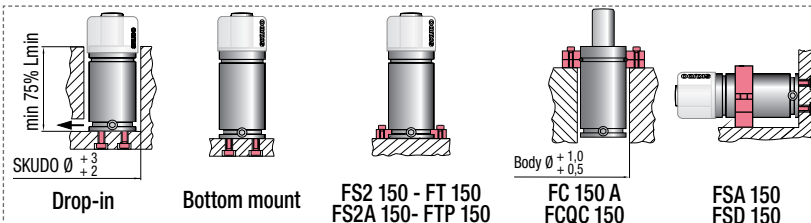
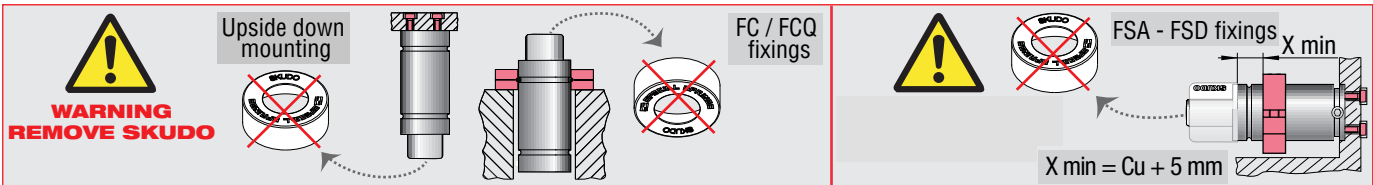
**easu** MANIFOLD p. 247

\*  $F_{1i}$  =  
Isothermal  
end force p. 16  
at 100% Cu

\*\*  $F_{1p}$  =  
Polytrophic  
end force  
at 100% Cu



CODE	Cu	L	L min	F <sub>0</sub>		F <sub>1i</sub> *		F <sub>1p</sub> **		V <sub>0</sub>		Maintenance kit	
				Initial force	End force *	End force **	cm <sup>3</sup>	in <sup>3</sup>	~Kg	~lb			
KE 18500 - 010 - B	10	110	100	18410	25880	30288	493	9,31	30,08	9,31	20,53	39BMKE18500B	✓
KE 18500 - 016 - B	16	136	120	41386	26201	30788	765	10,28	46,68	10,28	22,66	39BMKE18500B	✓
KE 18500 - 025 - B	25	165	140	± 5%	27771	33260	1050	11,30	64,08	11,30	24,91	39BMKE18500B	✓
KE 18500 - 032 - B	32	197	165	150 bar	27347	32588	1388	12,51	84,69	12,51	27,58	39BMKE18500B	✓
KE 18500 - 040 - B	40	235	195	2175psi	26947	31957	1791	13,93	109,31	13,93	30,71	39BMKE18500B	✓
KE 18500 - 050 - B	50	270	220	+ 20 °C	27505	32838	2142	15,19	130,73	15,19	33,49	39BMKE18500B	✓
KE 18500 - 065 - B	65	323	258	+ 68 °F	28055	33713	2675	17,10	163,23	17,10	37,70	39BMKE18500B	✓



## HOW TO ORDER

p. 195

## INSTALLATION GUIDELINE

p. 205