



SW

ACTIVE SAFETY



OSAS



USAS



OPAS



SKUDO

Il nuovo codice sarà fornito solo ad esaurimento del vecchio

The new code will be supplied only when the old will be out of stock

Der neue Kode wird nur angegeben, wenn der alte nicht mehr lieferbar ist

Le nouveau code sera fourni uniquement lorsque le vieux stock sera écoulé

El nuevo código será suministrado sólo cuando se agoten las existencias del antiguo

O novo código irá ser fornecido apenas quando o antigo esgotar stock

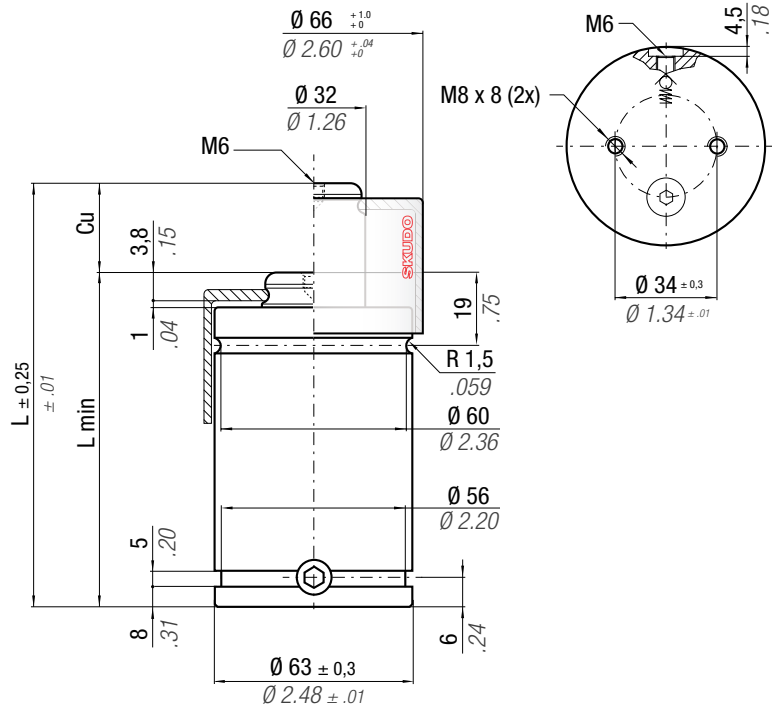
easu MANIFOLD p. 247

* F_{1i} =

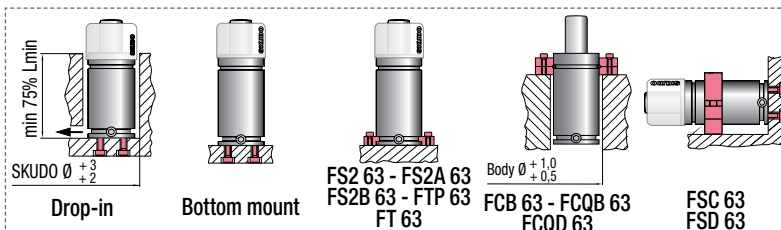
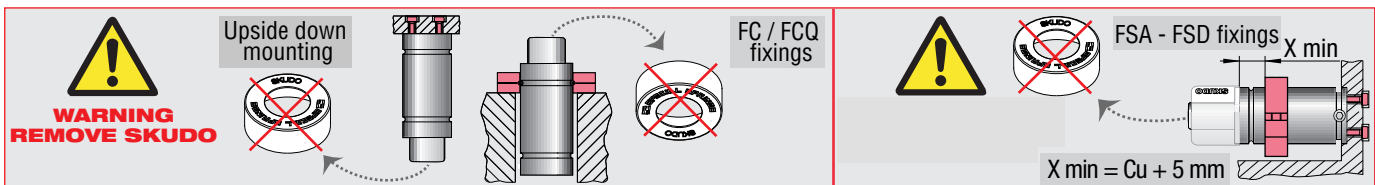
Isothermal end force at 100% Cu p. 16

** F_{1p} =

Polytrophic end force at 100% Cu



CODE	Cu	L	L min	F ₀ Initial force	F _{1i} * End force *	F _{1p} ** End force **	V ₀	Maintenance kit	
								~Kg	~lb
KE 3000 - 010 - B	10	85	75	2945 ± 5% 150 bar 2175 psi + 20 °C +68 °F	5028	6271	54	39BMKE03000B	✓
KE 3000 - 016 - B	16	103	87		5317	6754	80	39BMKE03000B	✓
KE 3000 - 025 - B	25	130	105		5532	7119	119	39BMKE03000B	✓
KE 3000 - 032 - B	32	150	118		5691	7392	148	39BMKE03000B	✓
KE 3000 - 040 - B	40	175	135		5698	7404	185	39BMKE03000B	✓
KE 3000 - 050 - B	50	205	155		5758	7508	228	39BMKE03000B	✓
KE 3000 - 065 - B	65	256	191	5616	7263	305	39BMKE03000B	✓	



HOW TO ORDER
 p. 195

INSTALLATION GUIDELINE
 p. 205