



SW

ACTIVE SAFETY



OSAS



USAS



OPAS



SKUDO

Il nuovo codice sarà fornito solo ad esaurimento del vecchio

The new code will be supplied only when the old will be out of stock

Der neue Kode wird nur angegeben, wenn der alte nicht mehr lieferbar ist

Le nouveau code sera fourni uniquement lorsque le vieux stock sera écoulé

El nuevo código será suministrado sólo cuando se agoten las existencias del antiguo

O novo código irá ser fornecido apenas quando o antigo esgotar stock

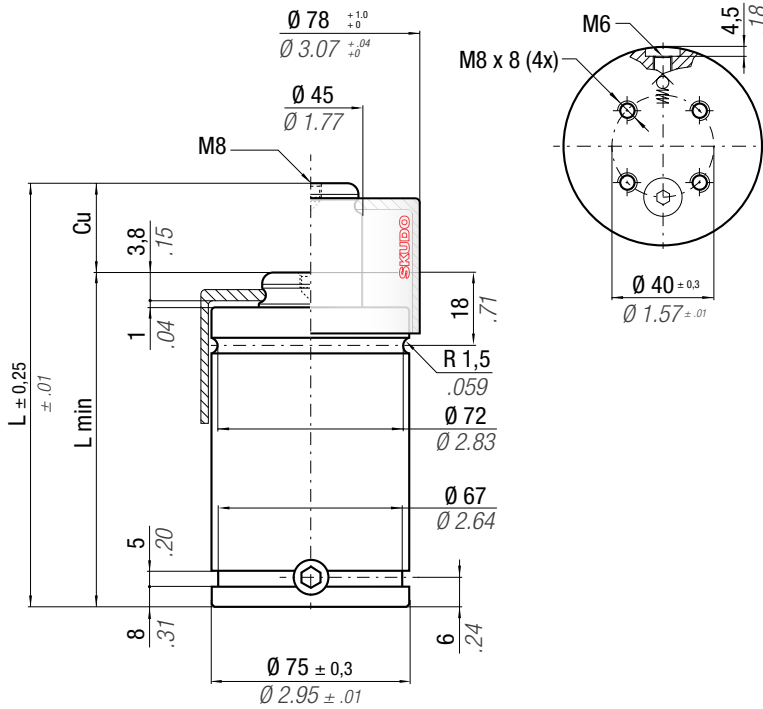
easu MANIFOLD p. 247

* F_{1i} =

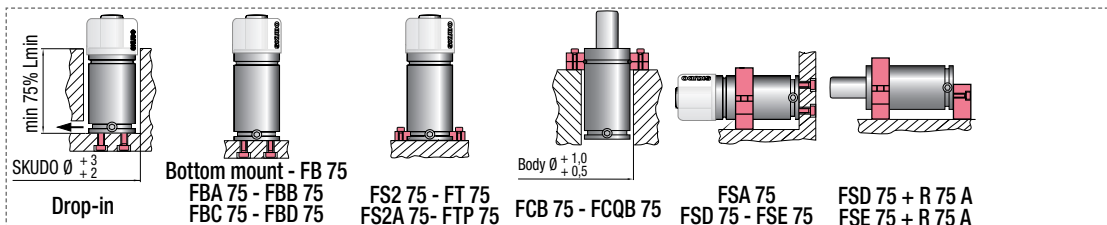
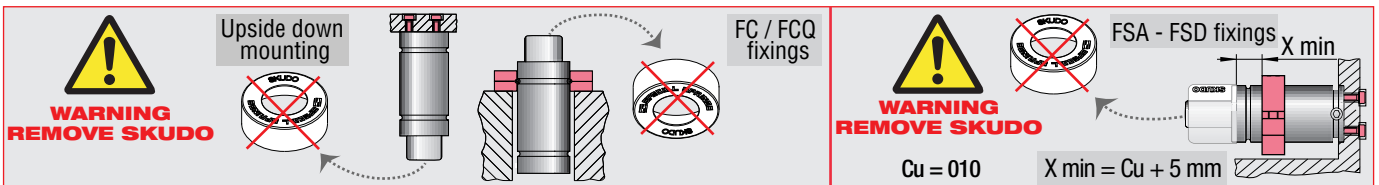
Isothermal end force at 100% Cu p. 16

** F_{1p} =

Polytrophic end force at 100% Cu



CODE	Cu		L		L min		F ₀		F _{1i} *		F _{1p} **		V ₀		Maintenance kit		
	mm	inch	mm	inch	mm	inch	daN	lb	daN	lb	daN	lb	cm ³	in ³	~Kg	~lb	
KE 4700 - 010 - B	10	0.39	80	3.15	70	2.76	4675	10510	8001	17986	9986	22449	86	5.24	1,62	3.57	✓
KE 4700 - 016 - B	16	0.63	106	4.17	90	3.54			7460	16771	9100	20458	154	9.37	1,85	4.08	✓
KE 4700 - 025 - B	25	0.98	135	5.31	110	4.33	150 bar 2175psi	+ 20 °C +68 °F	7775	17478	9613	21611	224	13.68	2,10	4.63	✓
KE 4700 - 032 - B	32	1.26	167	6.57	135	5.31			7444	16734	9074	20398	308	18.82	2,39	5.27	✓
KE 4700 - 040 - B	40	1.57	200	7.87	160	6.30	7358	16541	8935	20086	394	24.02	2,68	5.91	✓		
KE 4700 - 050 - B	50	1.97	240	9.45	190	7.48	7323	16464	8879	19962	496	30.28	3,03	6.68	✓		
KE 4700 - 065 - B	65	2.56	273	10.75	208	8.19	7924	17813	9858	22162	566	34.53	3,30	7.28	✓		



HOW TO ORDER p. 195

INSTALLATION GUIDELINE p. 205