



SW

ACTIVE SAFETY



OSAS



USAS



OPAS



SKUDO

Il nuovo codice sarà fornito solo ad esaurimento del vecchio

The new code will be supplied only when the old will be out of stock

Der neue Kode wird nur angegeben, wenn der alte nicht mehr lieferbar ist

Le nouveau code sera fourni uniquement lorsque le vieux stock sera écoulé

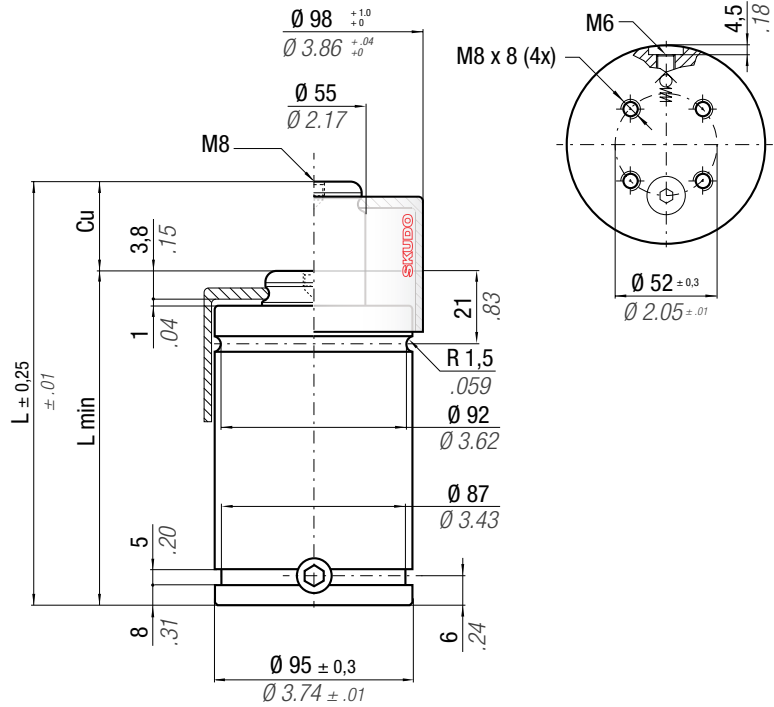
El nuevo código será suministrado sólo cuando se agoten las existencias del antiguo

O novo código irá ser fornecido apenas quando o antigo esgotar stock

easu MANIFOLD p. 247

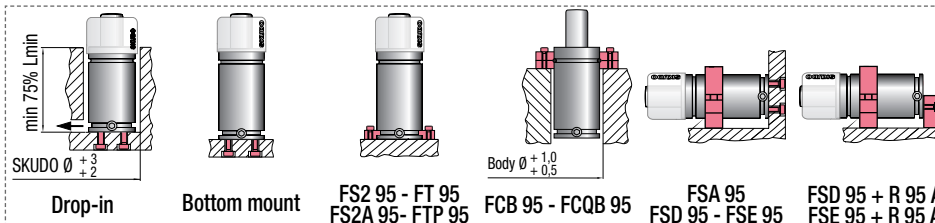
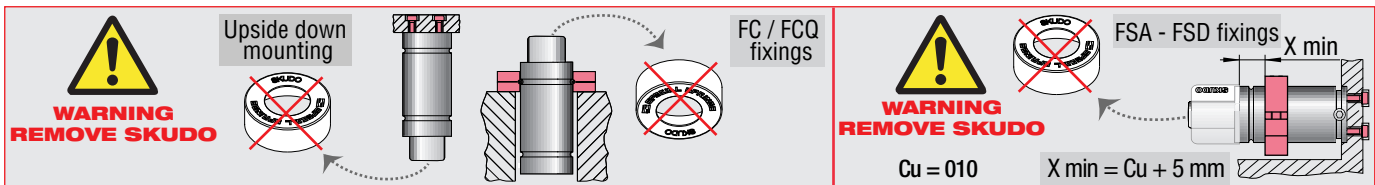
* F_{1i} =
Isothermal
end force p. 16
at 100% Cu

** F_{1p} =
Polytrophic
end force
at 100% Cu



N₂	0 - 80 °C 32 - 176 °F	ΔP ± 0,33 %/°C	P max 150 bar 2175 psi	P min 20 bar 290 psi	S 50,27 cm ² 7.791 in ²	SPM ~ 80 - 100 (at 20°C)	Max Speed 0,8 m/s 31.5 in/s	Maintenance kit 39BMKE07500B
----------------------	--------------------------	--------------------------	-------------------------------------	-----------------------------------	--	---------------------------------------	--	--

CODE	Cu		L		L min		F ₀		F _{1i} *		F _{1p} **		V ₀		PED			
	mm	inch	mm	inch	mm	inch	daN	lb	daN	lb	daN	lb	cm ³	in ³	~Kg	~lb	2014/68/EU	
KE 7500 - 010 - B	10	0.39	90	3.54	80	3.15	7540 16950 ± 5%		11818	26568	14332	32220	160	9.75	2,89	6.37	✓	
KE 7500 - 016 - B	16	0.63	116	4.57	100	3.94			11514	25885	13845	31125	269	16.40	3,26	7.19	✓	
KE 7500 - 025 - B	25	0.98	145	5.71	120	4.72			12127	27263	14833	33345	382	23.29	3,64	8.02	✓	
KE 7500 - 032 - B	32	1.26	182	7.17	150	5.91			150 bar 2175psi	11462	25767	13762	30938	542	33.08	4,18	9.22	✓
KE 7500 - 040 - B	40	1.57	210	8.27	170	6.69			+ 20 °C +68 °F	11676	26249	14104	31708	654	39.90	4,56	10.05	✓
KE 7500 - 050 - B	50	1.97	255	10.04	205	8.07			11486	25822	13801	31025	844	51.47	5,19	11.44	✓	
KE 7500 - 065 - B	65	2.56	279	10.98	214	8.43	12805	28786	15943	35840	910	55.51	5,46	12.40	✓			



HOW TO ORDER

p. 195

INSTALLATION GUIDELINE

p. 205