



OSAS + OSM = **OVER STROKE ACTIVE SAFETY** + **OVER STROKE MARKER**

ACTIVE SAFETY



OSAS



USAS



OPAS

Il nuovo codice sarà fornito solo ad esaurimento del vecchio

The new code will be supplied only when the old will be out of stock

Der neue Kode wird nur angegeben, wenn der alte nicht mehr lieferbar ist

Le nouveau code sera fourni uniquement lorsque le vieux stock sera épuisé

El nuevo código será suministrado sólo cuando se agoten las existencias del antiguo

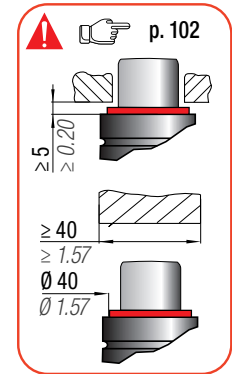
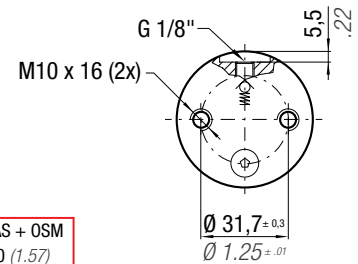
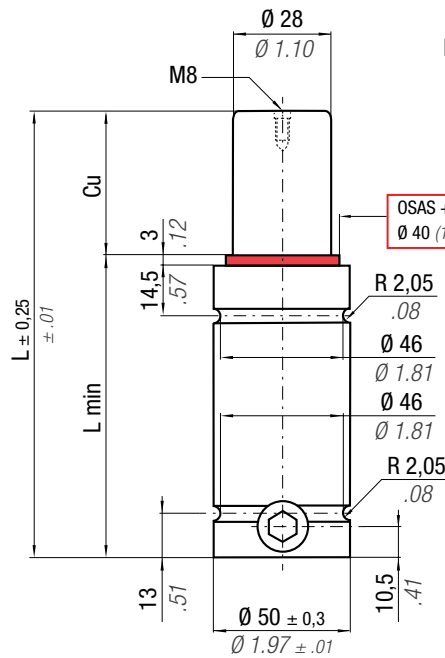
O novo código irá ser fornecido apenas quando o antigo esgotar stock

* F_{1i} =

Isothermal end force at 100% Cu p. 16

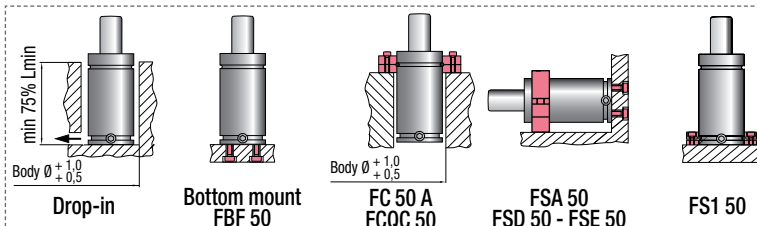
** F_{1p} =

Polytropic end force at 100% Cu



N₂		0 - 80 °C 32 - 176 °F	ΔP ± 0,33 %/°C	P max 170 bar 2465 psi	P min 20 bar 290 psi	S 6,15 cm ² 0,953 in ²	SPM ~ 20 - 100 (at 20°C)	Max Speed 1,8 m/s 70,8 in/s	Maintenance kit 39BMRV01000C
CODE	NEW	Cu	L	L min	F ₀	F _{1i} *	F _{1p} **	V ₀	
PHASING OUT from 04/2021		mm / inch	mm / inch	mm / inch	Initial force daN / lb	End force * daN / lb	End force ** daN / lb	cm ³ / in ³	~Kg / ~lb
RT 1200 - 010 - A	♦ RT 1200 - 010 - B	10 / 0.39	72 / 2.83	62 / 2.44	1046 / 2352 ± 5%	1473 / 3311	1685 / 3754	25,5 / 1,56	0,68 / 1,50
RT 1200 - 013 - A	♦ RT 1200 - 013 - B	13 / 0.51	78 / 3.07	65 / 2.56		1532 / 3444	1772 / 3946	30,2 / 1,84	0,70 / 1,54
RT 1200 - 016 - A	RT 1200 - 016 - B	16 / 0.63	84 / 3.31	68 / 2.68		1578 / 3548	1841 / 4098	34,9 / 2,13	0,73 / 1,61
RT 1200 - 019 - A	RT 1200 - 019 - B	19 / 0.75	90 / 3.54	71 / 2.80		1615 / 3632	1896 / 4221	39,6 / 2,42	0,75 / 1,65
RT 1200 - 025 - A	RT 1200 - 025 - B	25 / 0.98	102 / 4.02	77 / 3.03		1671 / 3757	1980 / 4408	48,9 / 2,98	0,80 / 1,76
RT 1200 - 032 - A	RT 1200 - 032 - B	32 / 1.26	116 / 4.57	84 / 3.31		1717 / 3859	2049 / 4562	59,8 / 3,65	0,86 / 1,90
RT 1200 - 038 - A	RT 1200 - 038 - B	38 / 1.50	128 / 5.04	90 / 3.54		1745 / 3923	2093 / 4660	69,2 / 4,22	0,90 / 1,98
RT 1200 - 050 - A	RT 1200 - 050 - B	50 / 1.97	152 / 5.98	102 / 4.02		1786 / 4014	2155 / 4798	87,9 / 5,36	1,00 / 2,20
RT 1200 - 063 - A	RT 1200 - 063 - B	63 / 2.48	178 / 7.01	115 / 4.53		1814 / 4079	2199 / 4899	108,1 / 6,60	1,10 / 2,43
RT 1200 - 075 - A	RT 1200 - 075 - B	75 / 2.95	202 / 7.95	127 / 5.00		1833 / 4122	2229 / 4965	126,8 / 7,74	1,20 / 2,65
RT 1200 - 080 - A	RT 1200 - 080 - B	80 / 3.15	212 / 8.35	132 / 5.20	1840 / 4136	2239 / 4987	134,6 / 8,21	1,24 / 2,73	
RT 1200 - 100 - A	RT 1200 - 100 - B	100 / 3.94	252 / 9.92	152 / 5.98	1860 / 4181	2270 / 5057	165,8 / 10,12	1,40 / 3,09	
RT 1200 - 125 - A	RT 1200 - 125 - B	125 / 4.92	302 / 11.89	177 / 6.97	1877 / 4219	2296 / 5115	204,7 / 12,49	1,60 / 3,53	

♦ Disposable



HOW TO ORDER
 p. 103

INSTALLATION GUIDELINE
 p. 205