



ACTIVE SAFETY



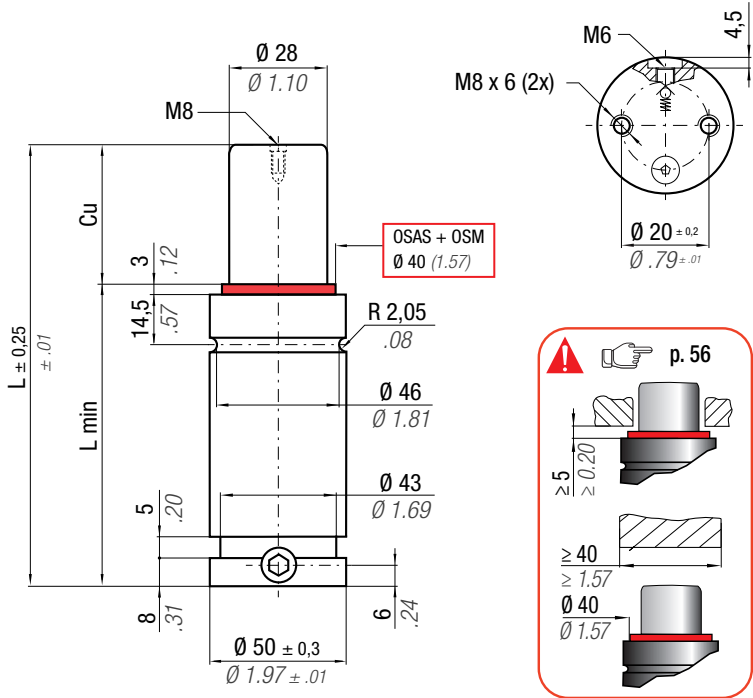
OSAS



USAS



OPAS



OSAS + OSM = OVER STROKE ACTIVE SAFETY + OVER STROKE MARKER

Il nuovo codice sarà fornito solo ad esaurimento del vecchio

The new code will be supplied only when the old will be out of stock

Der neue Kode wird nur angegeben, wenn der alte nicht mehr lieferbar ist

Le nouveau code sera fourni uniquement lorsque le vieux stock sera écoulé

El nuevo código será suministrado sólo cuando se agoten las existencias del antiguo

O novo código irá ser fornecido apenas quando o antigo esgotar stock

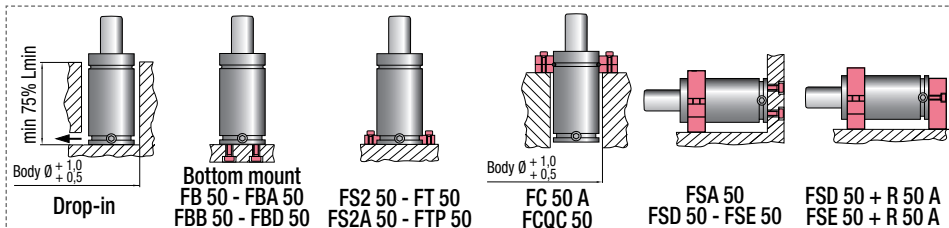
easu MANIFOLD p. 247

* F_{1i} = Isothermal end force at 100% Cu p. 16

** F_{1p} = Polytrophic end force at 100% Cu

	0 - 80 °C 32 - 176 °F	ΔP ± 0,33 %/°C	P max 150 bar 2175 psi	P min 20 bar 290 psi	S 6,15 cm ² 0.953 in ²	SPM ~ 20 - 100 (at 20°C)	Max Speed 1,8 m/s 70.8 in/s	Maintenance kit 39BMRV01000C		
CODE PHASING OUT from 04/2021	NEW	Cu mm inch	L mm inch	L min mm inch	F0 Initial force daN lb	F_{1i}* End force * daN lb	F_{1p}** End force ** daN lb	V0 cm ³ in ³	~Kg ~lb	2014/68/EU
RV 1000 - 010 - A	♦ RV 1000 - 010 - B	10 0.39	58 2.28	48 1.89	920 2068 ± 5%	1321 2969	1554 3494	23,7 1.45	0,49 1.08	✓
RV 1000 - 013 - A	♦ RV 1000 - 013 - B	13 0.51	64 2.52	51 2.01		1370 3079	1631 3667	28,4 1.73	0,51 1.12	✓
RV 1000 - 016 - A	RV 1000 - 016 - B	16 0.63	70 2.76	54 2.13		1407 3163	1690 3800	33,1 2.02	0,54 1.19	✓
RV 1000 - 019 - A	RV 1000 - 019 - B	19 0.75	76 2.99	57 2.24		1436 3229	1737 3906	37,7 2.30	0,56 1.23	✓
RV 1000 - 025 - A	RV 1000 - 025 - B	25 0.98	88 3.46	63 2.48		1479 3326	1807 4062	47,1 2.87	0,61 1.34	✓
RV 1000 - 032 - A	RV 1000 - 032 - B	32 1.26	102 4.02	70 2.76		1514 3403	1863 4187	58,0 3.54	0,67 1.48	✓
RV 1000 - 038 - A	RV 1000 - 038 - B	38 1.50	114 4.49	76 2.99		1535 3451	1897 4266	67,4 4.11	0,72 1.59	✓
RV 1000 - 050 - A	RV 1000 - 050 - B	50 1.97	138 5.43	88 3.46		1564 3517	1946 4375	86,1 5.25	0,81 1.79	✓
RV 1000 - 063 - A	RV 1000 - 063 - B	63 2.48	164 6.46	101 3.98		1585 3564	1981 4453	106,3 6.49	0,92 2.03	✓
RV 1000 - 075 - A	RV 1000 - 075 - B	75 2.95	188 7.40	113 4.45		1599 3594	2003 4503	125,0 7.63	1,01 2.23	✓
RV 1000 - 080 - A	RV 1000 - 080 - B	80 3.15	198 7.80	118 4.65	1603 3605	2011 4520	132,8 8.10	1,05 2.31	✓	
RV 1000 - 100 - A	RV 1000 - 100 - B	100 3.94	238 9.37	138 5.43	1618 3636	2034 4573	164,0 10.01	1,21 2.67	✓	
RV 1000 - 125 - A	RV 1000 - 125 - B	125 4.92	288 11.34	163 6.42	1629 3663	2054 4617	202,9 12.38	1,41 3.11	✓	

♦ Disposable



HOW TO ORDER

p. 57

INSTALLATION GUIDELINE

p. 205