

# RV 170

ISO 11901 - 3 B8 3180 220 000 004(MB)	VDI 3003 - Blatt 3 39D 997 (VW)	B2 4005 (BMW)	075.90.60 (FCA)
--	------------------------------------	---------------	-----------------



**ACTIVE SAFETY**



Il nuovo codice sarà fornito solo ad esaurimento del vecchio -  
The new code will be supplied only when the old will be out of stock -  
Der neue Kode wird nur angegeben, wenn der alte nicht mehr lieferbar ist -  
Le nouveau code sera fourni uniquement lorsque le vieux stock sera écoulé -  
El nuevo código será suministrado sólo cuando se agoten las existencias del antiguo -  
O novo código irá ser fornecido apenas quando o antigo esgotar stock



p. 247

\*  $F_{1i} =$

Isothermal end force at 100% Cu

p. 16

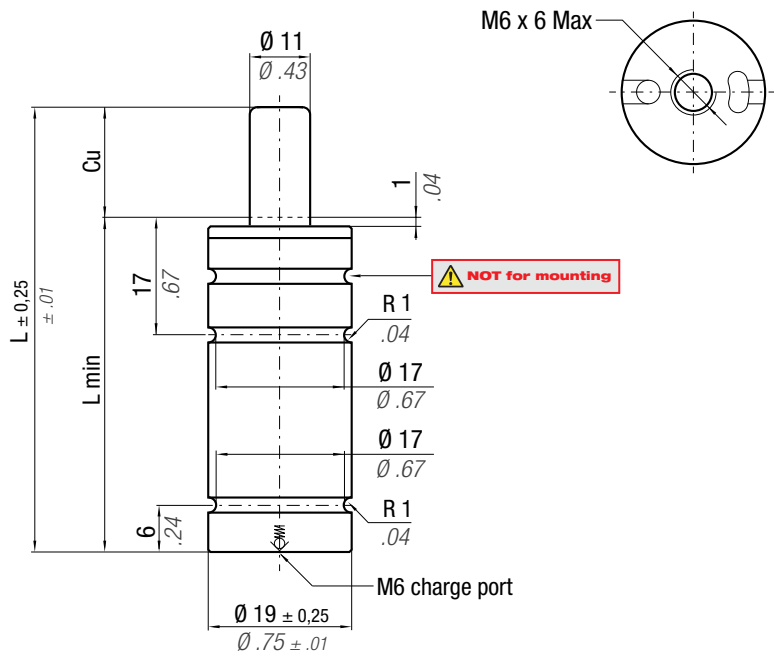
\*\*  $F_{1p} =$

Polytrophic end force at 100% Cu

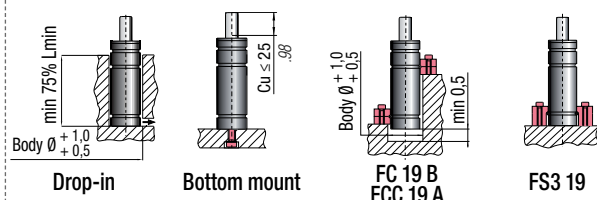


Collegabile con tubi  
Linkable with hoses  
Anschlussfähig mit Leitungen  
Connectable avec tubes  
Conectable con mangueras  
Acompláveis com tubos

Micro 32°



N <sub>2</sub>	0 - 80 °C 32 - 176 °F	$\Delta P$ ± 0,33 %/°C	P max 180 bar 2610 psi	P min 20 bar 290 psi	S 0,95 cm <sup>2</sup> 0,147 in <sup>2</sup>	SPM ~ 40 - 100 (at 20°C)	Max Speed 1,8 m/s 70,8 in/s	Maintenance kit Disposable		
CODE PHASING OUT from 05/2019	NEW	Cu	L	L min	F <sub>0</sub>	F <sub>1i</sub> *	F <sub>1p</sub> **	V <sub>0</sub>		
		mm inch	mm inch	mm inch	daN lb	daN lb	daN lb	cm <sup>3</sup> in <sup>3</sup>	~Kg ~lb	2014/68/EU
RV 170 - 007 - B	RV 170 - 007 - C	7 0.28	44 1.73	37 1.46	170 382 ± 5% 180 bar 2610psi + 20 °C +68 °F	274 616	320 719	2,1 0.13	0,06 0.13	✓
RV 170 - 010 - B	RV 170 - 010 - C	10 0.39	50 1.97	40 1.57		285 641	337 758	2,9 0.18	0,06 0.13	✓
RV 170 - 013 - B	RV 170 - 013 - C	13 0.51	56 2.20	43 1.69		292 656	348 782	3,6 0.22	0,07 0.15	✓
RV 170 - 015 - B	RV 170 - 015 - C	15 0.59	60 2.36	45 1.77		296 665	353 794	4,1 0.25	0,07 0.15	✓
RV 170 - 019 - B	RV 170 - 019 - C	19 0.75	68 2.68	49 1.93		301 677	361 812	5,0 0.31	0,07 0.16	✓
RV 170 - 025 - B	RV 170 - 025 - C	25 0.98	80 3.15	55 2.17		306 688	369 830	6,4 0.39	0,08 0.17	✓
RV 170 - 032 - B	RV 170 - 032 - C	32 1.26	94 3.7	62 2.44		310 697	374 841	8,1 0.49	0,09 0.19	✓
RV 170 - 038 - B	RV 170 - 038 - C	38 1.5	106 4.17	68 2.68		312 701	378 850	9,5 0.58	0,09 0.20	✓
RV 170 - 050 - B	RV 170 - 050 - C	50 1.97	130 5.12	80 3.15		315 708	382 859	12,4 0.76	0,11 0.23	✓
RV 170 - 063 - B	RV 170 - 063 - C	63 2.48	156 6.14	93 3.66		317 713	385 866	15,5 0.95	0,12 0.26	✓
RV 170 - 075 - B	RV 170 - 075 - C	75 2.95	185 7.28	110 4.33		318 715	387 870	18,3 1.12	0,14 0.30	✓
RV 170 - 080 - B	RV 170 - 080 - C	80 3.15	195 7.68	115 4.53		319 717	388 872	19,5 1.19	0,14 0.31	✓
RV 170 - 100 - B	RV 170 - 100 - C	100 3.94	235 9.25	135 5.31		320 719	390 877	24,3 1.48	0,16 0.36	✓
RV 170 - 125 - B	RV 170 - 125 - C	125 4.92	285 11.22	160 6.3		321 722	391 879	30,2 1.84	0,19 0.42	✓



## HOW TO ORDER

p. 57

## INSTALLATION GUIDELINE

p. 205