

RV 350

ISO 11901 - 3	VDI 3003 - Blatt 3	B2 4005 (BMW)	075.90.60 (FCA)
W-DX35-6204 (Ford)	B8 3180 220 000 004(MB)	39D 997 (VW)	



OSAS + OSM = OVER STROKE ACTIVE SAFETY + OVER STROKE MARKER

ACTIVE SAFETY



OSAS



USAS

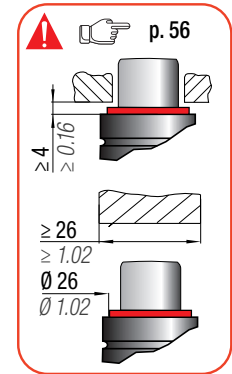
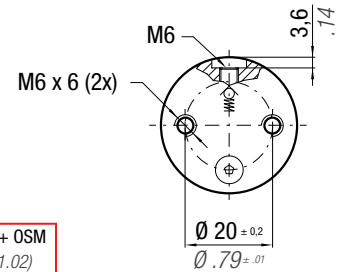
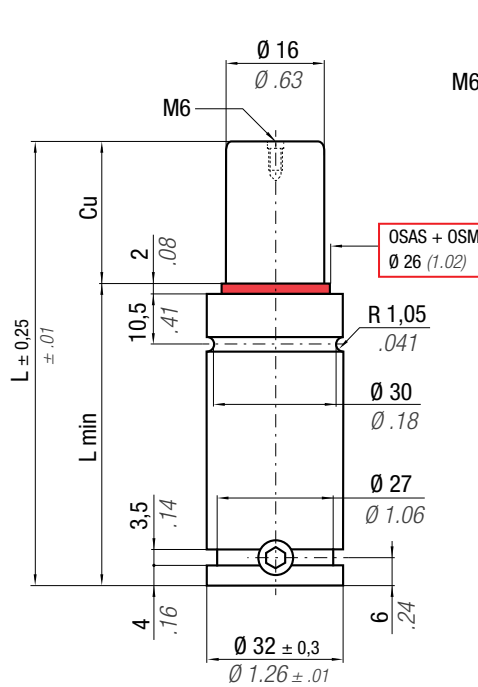


OPAS

Il nuovo codice sarà fornito solo ad esaurimento del vecchio
 The new code will be supplied only when the old will be out of stock
 Der neue Kode wird nur angegeben, wenn der alte nicht mehr lieferbar ist
 Le nouveau code sera fourni uniquement lorsque le vieux stock sera écoulé
 El nuevo código será suministrado sólo cuando se agoten las existencias del antiguo
 O novo código irá ser fornecido apenas quando o antigo esgotar stock

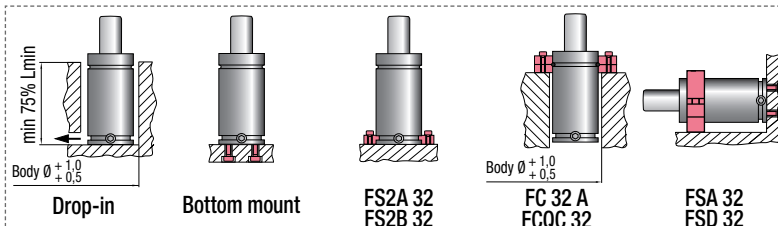
easu MANIPOL p. 247

* F_{1i} = Isothermal end force at 100% Cu p. 16
 ** F_{1p} = Polytrophic end force at 100% Cu



			ΔP	P max	P min	S	SPM	Max Speed	Maintenance kit
N ₂		0 - 80 °C 32 - 176 °F	± 0,33 %/°C	180 bar 2610 psi	20 bar 290 psi	2,01 cm ² 0,312 in ²	~ 20 - 100 (at 20°C)	1,8 m/s 70,8 in/s	39BMRV00350C
CODE	NEW	Cu	L	L min	F ₀	F _{1i} *	F _{1p} **	V ₀	
PHASING OUT from 04/2021		mm inch	mm inch	mm inch	Initial force daN lb	End force * daN lb	End force ** daN lb	cm ³ in ³	~Kg ~lb
RV 350 - 010 - A	♦ RV 350 - 010 - B	10 0.39	50 1.97	40 1.57	360 809 ± 5% 180 bar 2610psi + 20 °C +68 °F	531 1194	607 1366	7,7 0.47	0,17 0.36
RV 350 - 013 - A	RV 350 - 013 - B	13 0.51	56 2.20	43 1.69		544 1224	627 1409	9,5 0.58	0,18 0.39
RV 350 - 016 - A	RV 350 - 016 - B	16 0.63	62 2.44	46 1.81		554 1245	641 1440	11,2 0.68	0,19 0.41
RV 350 - 019 - A	RV 350 - 019 - B	19 0.75	68 2.68	49 1.93		561 1261	651 1463	13,0 0.79	0,19 0.43
RV 350 - 025 - A	RV 350 - 025 - B	25 0.98	80 3.15	55 2.17		571 1283	665 1496	16,6 1.01	0,21 0.47
RV 350 - 032 - A	RV 350 - 032 - B	32 1.26	94 3.70	62 2.44		578 1300	676 1520	20,7 1.26	0,24 0.52
RV 350 - 038 - A	RV 350 - 038 - B	38 1.50	106 4.17	68 2.68		583 1310	683 1535	24,3 1.48	0,26 0.56
RV 350 - 050 - A	RV 350 - 050 - B	50 1.97	130 5.12	80 3.15		589 1323	691 1554	31,4 1.92	0,30 0.65
RV 350 - 063 - A	RV 350 - 063 - B	63 2.48	156 6.14	93 3.66		593 1333	697 1568	39,1 2.39	0,34 0.74
RV 350 - 075 - A	RV 350 - 075 - B	75 2.95	180 7.09	105 4.13		595 1338	701 1576	46,3 2.83	0,38 0.83
RV 350 - 080 - A	RV 350 - 080 - B	80 3.15	190 7.48	110 4.33	596 1340	702 1579	49,2 3.00	0,39 0.86	
RV 350 - 100 - A	RV 350 - 100 - B	100 3.94	230 9.06	130 5.12	599 1346	706 1588	61,1 3.73	0,46 1.01	
RV 350 - 125 - A	RV 350 - 125 - B	125 4.92	280 11.02	155 6.10	606 1363	717 1613	74,9 4.57	0,54 1.18	

♦ Disposable



HOW TO ORDER p. 57

INSTALLATION GUIDELINE p. 205