



ACTIVE SAFETY



OSAS



USAS



OPAS

OSAS + OSM = OVER STROKE ACTIVE SAFETY + OVER STROKE MARKER

Il nuovo codice sarà fornito solo ad esaurimento del vecchio

The new code will be supplied only when the old will be out of stock

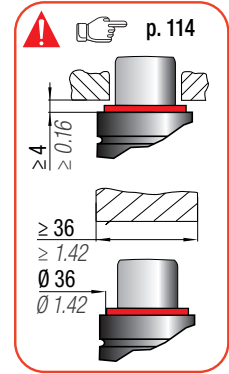
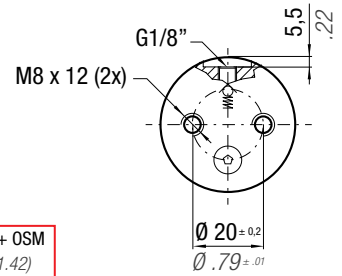
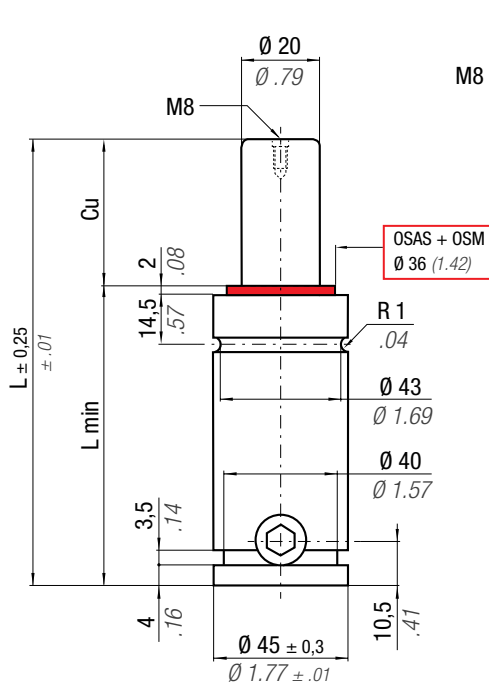
Der neue Kode wird nur angegeben, wenn der alte nicht mehr lieferbar ist

Le nouveau code sera fourni uniquement lorsque le vieux stock sera écoulé

El nuevo código será suministrado sólo cuando se agoten las existencias del antiguo

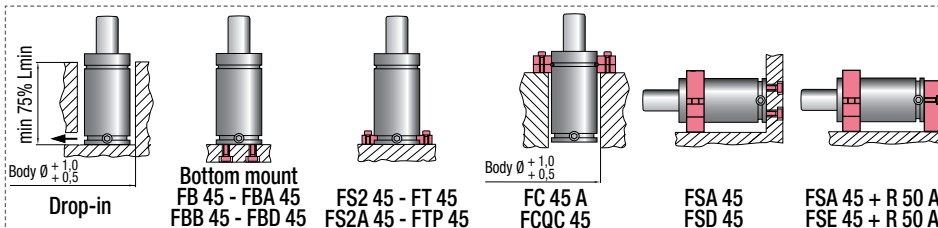
O novo código irá ser fornecido apenas quando o antigo esgotar stock

* F_{1i} = Isothermal end force at 100% Cu p. 16 ** F_{1p} = Polytrophic end force at 100% Cu



N ₂		0 - 80 °C 32 - 176 °F	ΔP ± 0,33 %/°C	P max 150 bar 2175 psi	P min 20 bar 290 psi	S 3,14 cm ² 0,487 in ²	SPM ~ 40 - 100 (at 20°C)	Max Speed 1,8 m/s 70,8 in/s	Maintenance kit 39BMS00500B
CODE PHASING OUT from 04/2021	NEW	Cu	L	L min	F ₀	F _{1i} *	F _{1p} **	V ₀	PED 2014/68/EU
S 500 - 006 - A	◆ S 500 - 006 - B	6 0.24	62 2.44	56 2.20	470 1057 ± 5% 150 bar 2175 psi + 20 °C +68 °F	597 1343	676 1520	10,4 0.63	0,54 1.19 ✓
S 500 - 013 - A	◆ S 500 - 013 - B	13 0.51	76 2.99	63 2.48		651 1464	758 1704	17,2 1.05	0,58 1.28 ✓
S 500 - 019 - A	S 500 - 019 - B	19 0.75	88 3.46	69 2.72		675 1517	794 1785	22,9 1.40	0,62 1.37 ✓
S 500 - 025 - A	S 500 - 025 - B	25 0.98	100 3.94	75 2.95		689 1550	817 1837	28,7 1.75	0,67 1.48 ✓
S 500 - 038 - A	S 500 - 038 - B	38 1.50	126 4.96	88 3.46		708 1592	847 1904	41,2 2.51	0,77 1.70 ✓
S 500 - 050 - A	S 500 - 050 - B	50 1.97	150 5.91	100 3.94		718 1613	862 1938	52,8 3.22	0,85 1.87 ✓
S 500 - 063 - A	S 500 - 063 - B	63 2.48	176 6.93	113 4.45		724 1629	873 1963	65,3 3.98	0,90 1.98 ✓
S 500 - 080 - A	S 500 - 080 - B	80 3.15	210 8.27	130 5.12		730 1642	882 1983	81,6 4.98	1,01 2.23 ✓
S 500 - 100 - A	S 500 - 100 - B	100 3.94	250 9.84	150 5.91		735 1652	889 2000	100,9 6.16	1,16 2.56 ✓
S 500 - 125 - A	S 500 - 125 - B	125 4.92	300 11.81	175 6.89		738 1660	895 2013	124,9 7.62	1,35 2.98 ✓

◆ Disposable



HOW TO ORDER

p. 115

INSTALLATION GUIDELINE

p. 205