

ISO 11901 - 1	VDI 3003	B2 4006 (BMW)	075.90.55 (FCA)
B8 3180 220 000 001(MB)	K 32 S (Nissan)	E24.54.815.G (PSA)	EM24.54.700 (Renault)
SES-K 5404e (Suzuki)	39D 878 (VW)		



OSAS + OSM = OVER STROKE ACTIVE SAFETY + OVER STROKE MARKER

ACTIVE SAFETY



OSAS



USAS



OPAS

Il nuovo codice sarà fornito solo ad esaurimento del vecchio

The new code will be supplied only when the old will be out of stock

Der neue Kode wird nur angegeben, wenn der alte nicht mehr lieferbar ist

Le nouveau code sera fourni uniquement lorsque le vieux stock sera écoulé

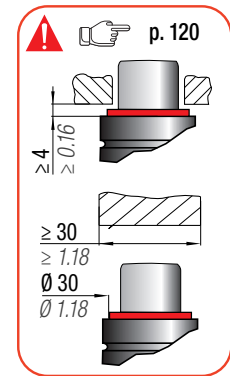
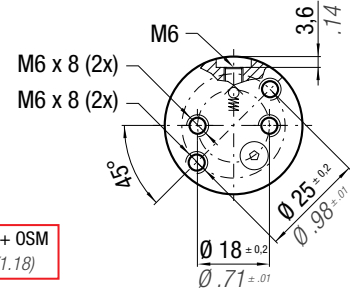
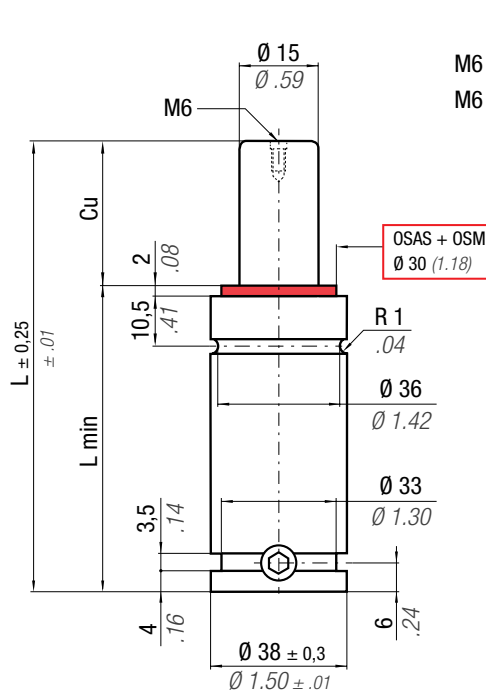
El nuevo código será suministrado sólo cuando se agoten las existencias del antiguo

O novo código irá ser fornecido apenas quando o antigo esgotar stock

easu MANIPOL p. 247

* F_{1i} = Isothermal end force at 100% Cu p. 16

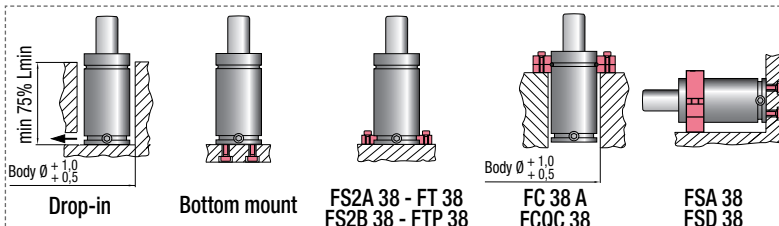
** F_{1p} = Polytropic end force at 100% Cu



N ₂	0 - 80 °C 32 - 176 °F	ΔP ± 0,33 %/°C	P max 150 bar 2175 psi	P min 20 bar 290 psi	S 1,77 cm ² 0,274 in ²	SPM ~ 80 - 100 (at 20°C)	Max Speed 1,8 m/s 70,8 in/s	Maintenance kit 39BMS00250E
----------------	--------------------------	---------------------------	------------------------------	----------------------------	--	--------------------------------	-----------------------------------	--------------------------------

CODE PHASING OUT from 04/2021	NEW	Cu		L		L min		F ₀		F _{1i} *		F _{1p} **		V ₀		PED 2014/68/EU		
		mm	inch	mm	inch	mm	inch	daN	lb	daN	lb	daN	lb	cm ³	in ³		~Kg	~lb
SC 250 - 010 - D	♦ SC 250 - 010 - E	10	0.39	70	2.76	60	2.36	260 ± 5% 585 150 bar 2175 psi + 20 °C +68 °F		305	685	334	750	16,0	0.98	0,40	0.88	✓
SC 250 - 013 - D	♦ SC 250 - 013 - E	12,7	0.50	75,4	2.97	62,7	2.47			310	698	342	769	18,1	1.10	0,41	0.90	✓
SC 250 - 016 - D	SC 250 - 016 - E	16	0.63	82	3.23	66	2.60			316	711	350	788	20,6	1.26	0,43	0.95	✓
SC 250 - 019 - D	SC 250 - 019 - E	19	0.75	88	3.46	69	2.72			320	720	357	802	22,9	1.40	0,45	0.99	✓
SC 250 - 025 - D	SC 250 - 025 - E	25	0.98	100	3.94	75	2.95			327	734	366	823	27,4	1.67	0,48	1.06	✓
SC 250 - 038 - D	SC 250 - 038 - E	38	1.50	126	4.96	88	3.46			336	755	380	853	37,3	2.28	0,54	1.19	✓
SC 250 - 050 - D	SC 250 - 050 - E	50	1.97	150	5.91	100	3.94			341	766	387	870	46,5	2.84	0,60	1.32	✓
SC 250 - 063 - D	SC 250 - 063 - E	63,5	2.50	177	6.97	113,5	4.47			345	775	393	884	56,7	3.46	0,66	1.46	✓
SC 250 - 080 - D	SC 250 - 080 - E	80	3.15	210	8.27	130	5.12			348	782	398	894	69,3	4.23	0,74	1.63	✓
SC 250 - 100 - D	SC 250 - 100 - E	100	3.94	250	9.84	150	5.91			351	789	403	905	84,2	5.14	0,81	1.79	✓
SC 250 - 125 - D	SC 250 - 125 - E	125	4.92	300	11.81	175	6.89	355	798	409	919	101,6	6.20	0,98	2.16	✓		

♦ Disposable



HOW TO ORDER p. 121

INSTALLATION GUIDELINE p. 205