

ISO 11901 - 1	VDI 3003	B2 4006 (BMW)	075.90.55 (FCA)
PG23D (Mazda)	B8 3180 220 000 001(MB)	K 32 S (Nissan)	E24.54.815.G (PSA)
EM24.54.700 (Renault)	SES-K 5404e (Suzuki)	39D 878 (VW)	



OSAS + OSM = OVER STROKE ACTIVE SAFETY + OVER STROKE MARKER

ACTIVE SAFETY

Il nuovo codice sarà fornito solo ad esaurimento del vecchio

The new code will be supplied only when the old will be out of stock

Der neue Kode wird nur angegeben, wenn der alte nicht mehr lieferbar ist

Le nouveau code sera fourni uniquement lorsque le vieux stock sera écoulé

El nuevo código será suministrado sólo cuando se agoten las existencias del antiguo

O novo código irá ser fornecido apenas quando o antigo esgotar stock



OSAS



USAS

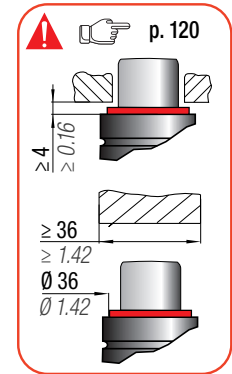
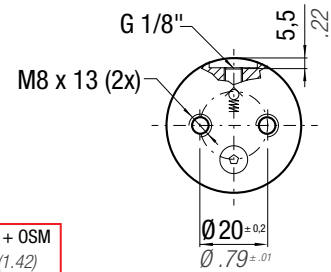
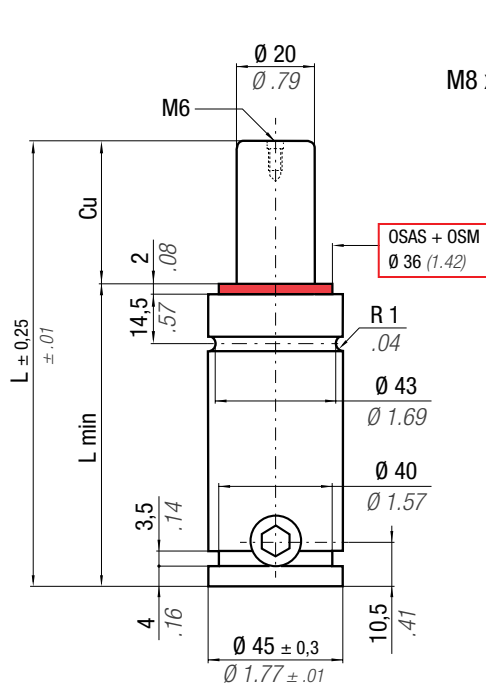


OPAS

easu MANIFOLD p. 247

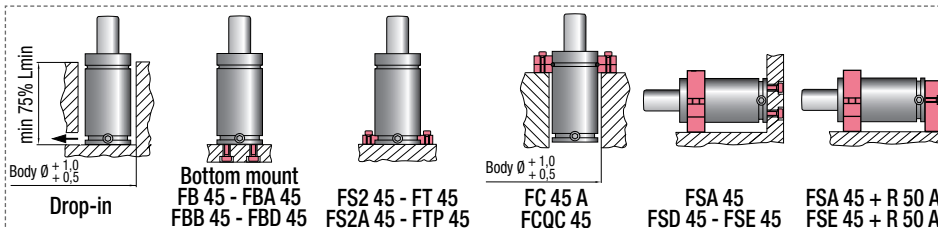
* F_{1i} = Isothermal end force at 100% Cu p. 16

** F_{1p} = Polyphobic end force at 100% Cu



		0 - 80 °C 32 - 176 °F	ΔP ± 0,33 %/°C	P max 150 bar 2175 psi	P min 20 bar 290 psi	S 3,14 cm ² 0,487 in ²	SPM ~ 40 - 80 (at 20°C)	Max Speed 1,8 m/s 70,8 in/s	Maintenance kit 39BMS00500D
CODE	NEW	Cu	L	L min	F ₀	F _{1i} *	F _{1p} **	V ₀	
PHASING OUT from 04/2021		mm inch	mm inch	mm inch	Initial force daN lb	End force * daN lb	End force ** daN lb	cm ³ in ³	~Kg ~lb
SC 500 - 010 - D	◆ SC 500 - 010 - E	10 0.39	105 4.13	95 3.74	470 1057 ± 5% 150 bar 2175 psi + 20 °C +68 °F	614 1381	701 1576	15,8 0,96	0,90 1,98
SC 500 - 013 - D	◆ SC 500 - 013 - E	12,7 0.50	110,4 4.35	97,7 3.85		631 1418	727 1634	18,4 1.12	1,00 2.20
SC 500 - 025 - D	SC 500 - 025 - E	25 0.98	135 5.31	110 4.33		675 1516	794 1785	30,2 1.84	1,09 2.40
SC 500 - 038 - D	SC 500 - 038 - E	38 1.50	161 6.34	123 4.84		696 1565	828 1862	42,7 2.61	1,20 2.65
SC 500 - 050 - D	SC 500 - 050 - E	50 1.97	185 7.28	135 5.31		708 1591	847 1903	54,2 3.31	1,29 2.84
SC 500 - 063 - D	SC 500 - 063 - E	63,5 2.50	212 8.35	148,5 5.85		716 1611	860 1934	67,2 4.10	1,38 3.04
SC 500 - 080 - D	SC 500 - 080 - E	80 3.15	245 9.65	165 6.50		723 1626	871 1959	83,1 5.07	1,50 3.31
SC 500 - 100 - D	SC 500 - 100 - E	100 3.94	285 11.22	185 7.28		729 1639	880 1979	102,3 6.24	1,64 3.62
SC 500 - 125 - D	SC 500 - 125 - E	125 4.92	335 13.19	210 8.27		734 1649	888 1996	126,4 7.71	1,85 4.08
SC 500 - 160 - D	SC 500 - 160 - E	160 6.30	405 15.94	245 9.65		738 1659	895 2011	160,1 9.77	2,10 4.63
SC 500 - 200 - D	SC 500 - 200 - E	200 7.87	485 19.09	285 11.22	741 1666	900 2023	198,6 12.12	2,36 5.20	

◆ Disposable



HOW TO ORDER

p. 121

INSTALLATION GUIDELINE

p. 205