

ISO 11901 - 1	VDI 3003	B2 4006 (BMW)	075.90.55 (FCA)
W-DX35-6203 (Ford)	PG23D (Mazda)	B8 3180 220 000 001(MB)	K 32 S (Nissan)
E24.54.815.G (PSA)	EM24.54.700 (Renault)	SES-K 5404e (Suzuki)	39D 878 (VW)



**ACTIVE SAFETY**



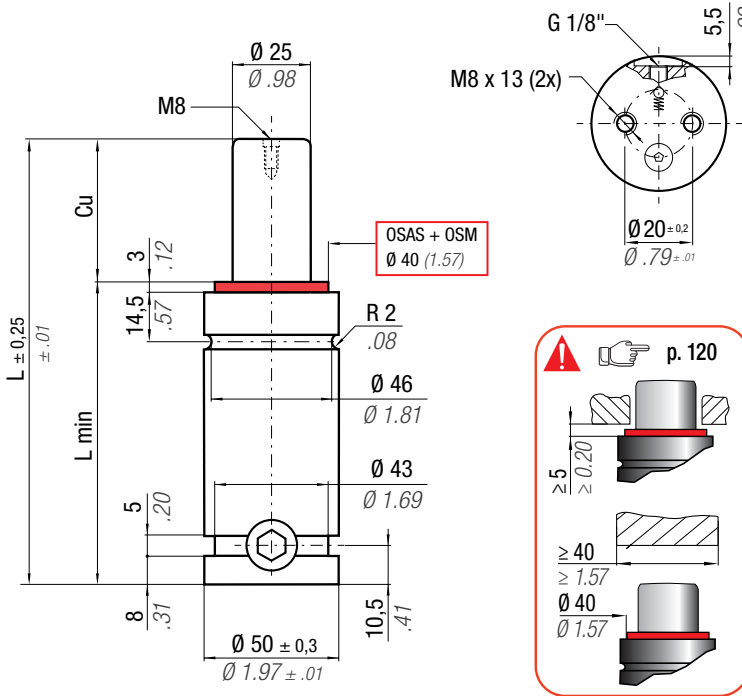
OSAS



USAS



OPAS



**OSAS + OSM** = OVER STROKE ACTIVE SAFETY + OVER STROKE MARKER

Il nuovo codice sarà fornito solo ad esaurimento del vecchio

The new code will be supplied only when the old will be out of stock

Der neue Kode wird nur angegeben, wenn der alte nicht mehr lieferbar ist

Le nouveau code sera fourni uniquement lorsque le vieux stock sera épuisé

El nuevo código será suministrado sólo cuando se agoten las existencias del antiguo

O novo código irá ser fornecido apenas quando o antigo esgotar stock

**easu** MANIFOLD p. 247

\*  $F_{1i}$  =

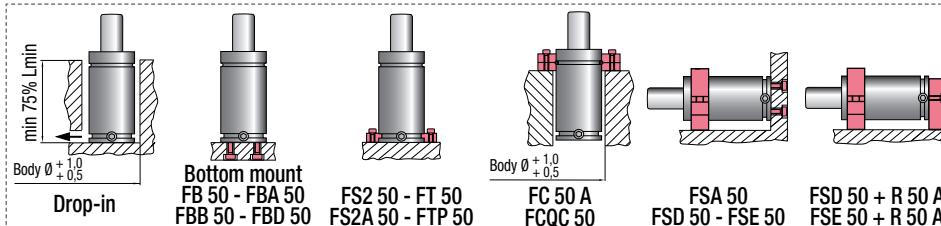
Isothermal end force at 100% Cu p. 16

\*\*  $F_{1p}$  =

Polytrophic end force at 100% Cu p. 16

		0 - 80 °C 32 - 176 °F	$\Delta P$ ± 0,33 %/°C	<b>P max</b> 150 bar 2175 psi	<b>P min</b> 20 bar 290 psi	<b>S</b> 4,91 cm <sup>2</sup> 0.761 in <sup>2</sup>	<b>SPM</b> ~ 15 - 50 (at 20°C)	<b>Max Speed</b> 1,8 m/s 70.8 in/s	<b>Maintenance kit</b> 39BMSOC00750D					
CODE	NEW	<b>Cu</b>	<b>L</b>	<b>L min</b>	<b>F<sub>0</sub></b> Initial force		<b>F<sub>1i</sub> *</b> End force *		<b>F<sub>1p</sub> **</b> End force **		<b>V<sub>0</sub></b>		2014/68/EU	
PHASING OUT from 04/2021		mm inch	mm inch	mm inch	daN lb	daN lb	daN lb	daN lb	cm <sup>3</sup> in <sup>3</sup>	~Kg ~lb	~Kg ~lb	✓		
SC 750 - 013 - D	◆ SC 750 - 013 - E	12,7 0.50	120,4 4.74	107,7 4.24	740 1664 ± 5%	150 bar 2175 psi	922 2073	1039 2335	36 2.21	1,24 2.73	2,73	✓		
SC 750 - 025 - D	SC 750 - 025 - E	25 0.98	145 5.71	120 4.72			1002 2252	1160 2607	54 3.28	1,34 2.95	2,95	✓		
SC 750 - 038 - D	SC 750 - 038 - E	38 1.50	171 6.73	133 5.24			1049 2359	1233 2772	73 4.42	1,45 3.20	3,20	✓		
SC 750 - 050 - D	SC 750 - 050 - E	50 1.97	195 7.68	145 5.71			1077 2422	1277 2871	90 5.47	1,54 3.40	3,40	✓		
SC 750 - 063 - D	SC 750 - 063 - E	63,5 2.50	222 8.74	158,5 6.24			1099 2471	1312 2949	109 6.65	1,65 3.64	3,64	✓		
SC 750 - 075 - D	SC 750 - 075 - E	75 2.95	245 9.65	170 6.69			1113 2502	1334 2998	126 7.66	1,75 3.86	3,86	✓		
SC 750 - 080 - D	SC 750 - 080 - E	80 3.15	255 10.04	175 6.89			1118 2513	1342 3016	133 8.10	1,79 3.95	3,95	✓		
SC 750 - 088 - D	SC 750 - 088 - E	87,5 3.44	270 10.63	182,5 7.19			1128 2535	1357 3052	144 8.76	1,85 4.08	4,08	✓		
SC 750 - 100 - D	SC 750 - 100 - E	100 3.94	295 11.61	195 7.68			1134 2549	1367 3073	161 9.85	1,96 4.32	4,32	✓		
SC 750 - 113 - D	SC 750 - 113 - E	113 4.45	320 12.60	207 8.15			1144 2571	1383 3109	179 10.94	2,06 4.54	4,54	✓		
SC 750 - 125 - D	SC 750 - 125 - E	125 4.92	345 13.58	220 8.66			1147 2579	1389 3122	197 12.03	2,16 4.76	4,76	✓		
SC 750 - 138 - D	SC 750 - 138 - E	138 5.43	370 14.57	232 9.13			1158 2604	1407 3162	214 13.05	2,27 5.00	5,00	✓		
SC 750 - 150 - D	SC 750 - 150 - E	150 5.91	395 15.55	245 9.65			1168 2626	1423 3198	229 13.97	2,39 5.27	5,27	✓		
SC 750 - 160 - D	SC 750 - 160 - E	160 6.30	415 16.34	255 10.04			1177 2646	1437 3230	241 14.71	2,49 5.49	5,49	✓		
SC 750 - 175 - D	SC 750 - 175 - E	175 6.89	445 17.52	270 10.63			1189 2673	1456 3273	259 15.82	2,64 5.82	5,82	✓		
SC 750 - 200 - D	SC 750 - 200 - E	200 7.87	495 19.49	295 11.61			1206 2711	1483 3335	289 17.65	2,89 6.37	6,37	✓		
SC 750 - 225 - D	SC 750 - 225 - E	225 8.86	545 21.46	320 12.60			1220 2742	1506 3386	320 19.50	3,13 6.90	6,90	✓		
SC 750 - 250 - D	SC 750 - 250 - E	250 9.84	595 23.43	345 13.58			1232 2769	1526 3430	350 21.34	3,32 7.32	7,32	✓		
SC 750 - 275 - D	SC 750 - 275 - E	275 10.83	645 25.39	370 14.57	1242 2791	1542 3467	380 23.18	3,63 8.00	8,00	✓				
SC 750 - 300 - D	SC 750 - 300 - E	300 11.81	695 27.36	395 15.55	1250 2811	1557 3500	410 25.02	3,88 8.55	8,55	✓				

◆ Disposable



**HOW TO ORDER**

p. 121

**INSTALLATION GUIDELINE**

p. 205